

SPISKÅPA CPD

MONTERING, DRIFT, SKÖTSEL, INJUSTERING OCH RESERVDELAR



INNEHÅLL

DRIFT & SKÖTSEL (FÖR BRUKAREN)

Rengöring.....	3
Byte av lågenergilampa	3
Allmänt.....	3
Manövrering CPDA, CPDJ.....	4
Manövrering CPDB, CPDC, CPDG, CPDK	5

MONTERING (FÖR INSTALLATÖR & SERVICEPERSONAL)

Montagehöjd	6
Nätanslutning	6
Allmänt.....	6
CPDA.....	7
CPDB.....	8
CPDC	8
CPDG	9
CPDJ	10
CPDK	11

ELEKTRISK INKOPPLING

Inkopplingsalternativ CPDG.....	12
---------------------------------	----

INJUSTERING, IGÅNGKÖRNING (FÖR INSTALLATÖR & SERVICEPERSONAL)

CPD(A, B, C, G) - Grundventilation	13
CPD(A, B, C, G) - Forceringsventilation	14
CPD(K) - Grundventilation	15
CPD(J, K) - Forceringsventilation	16

ÖVRIGT

Reservdelar CPD(A, B, C, G, J, K)	17
Försäkran om överensstämmelse.....	18
Skrotning av produkter och emballagematerial.....	19

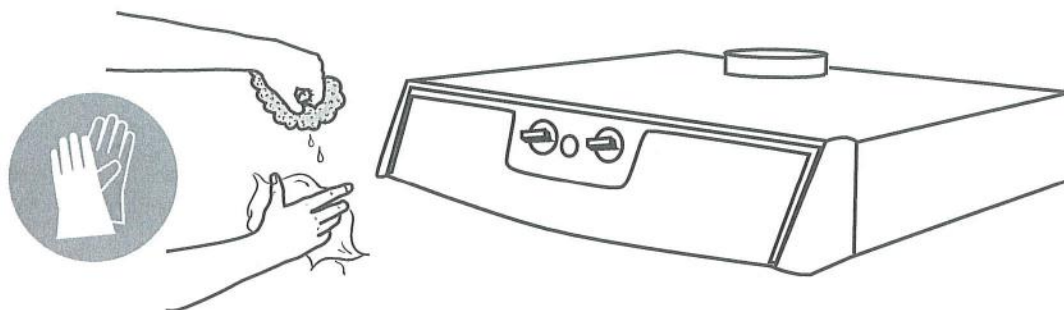
Spiskåpa CPDD och CPDL, se separat instruktion (8759).

VARNING! APPARATEN KAN ANVÄNDAS AV BARN FRÅN 8 ÅR OCH UPPÅT OCH PERSONER (INKLUSIVE BARN) MED NEDSATT FYSISK, SENSORISK ELLER MENTAL FÖRMÅGA ELLER SOM HAR BRIST PÅ ERFARENHET OCH KUNSKAP OM DE HAR FÅTT HANDLEDNING ELLER INFORMATION OM HUR MAN ANVÄNDER APPARATEN PÅ ETT SÄKERT SÄTT OCH FÖRSTÅR DE RISKER SOM KAN FÖREKOMMA. BARN SKALL INTE LEKA MED APPARATEN. RENGÖRING OCH UNDERHÅLL SKALL INTE UTFÖRAS AV BARN UTAN HANDLEDNING.

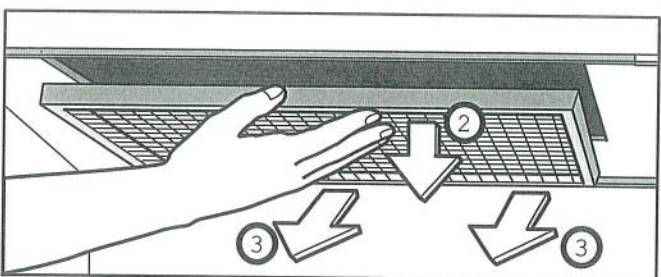
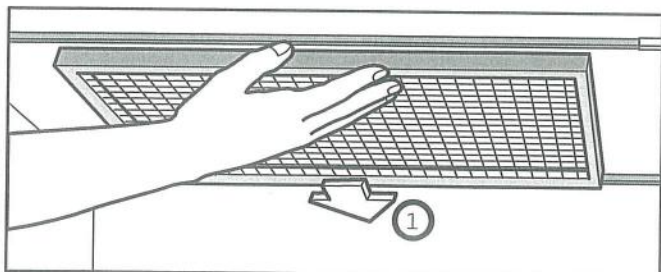
DRIFT OCH SKÖTSEL

RENGÖRING AV SPISKÅPA

Använd inte repande svamp eller duk.



RENGÖRING AV FETTFILTER



OBS! Manövrering av spiskåpan får endast ske då fettfiltren är monterade.

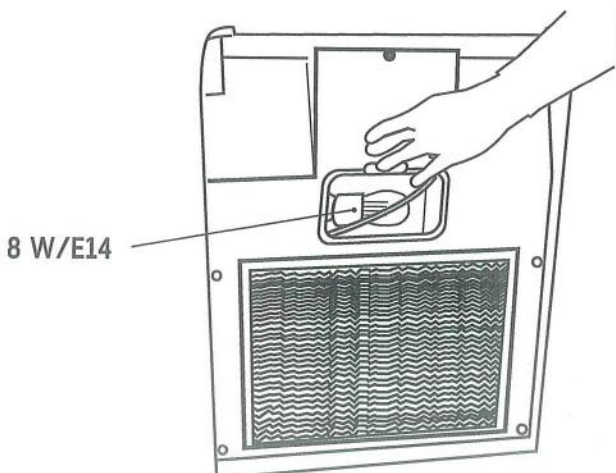


alt.



Fettfiltren kontrolleras varje vecka.
Rengörs vid behov med handdisk eller i diskmaskin.

BYTE AV LÅGENERGILAMPA



ALLMÄNT

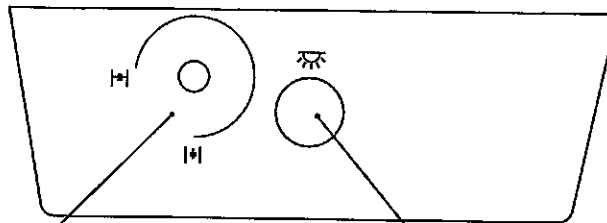
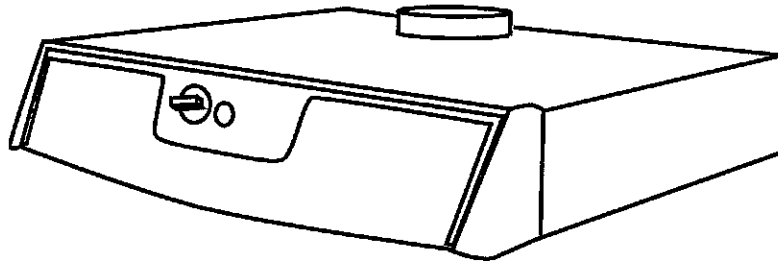


Brandrisk föreligger om rengöring av fettfiltret inte utförs enligt instruktionen.

Spiskåpan kan bli varm vid matlagning.

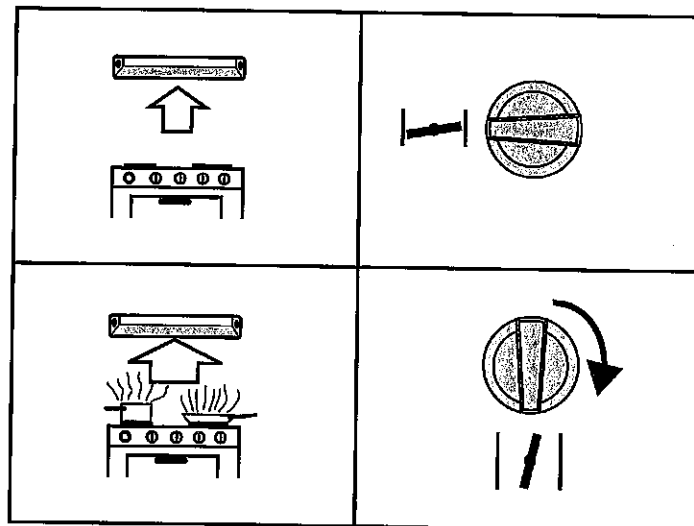
Flambering är ej tillåtet under spiskåpan.

Om strömförande sladd blir skadad, ska den ersättas av tillverkaren, dess återförsäljare eller kvalificerad person för att undvika fara.

DRIFT & SKÖTSEL**MANÖVRERING CPDA OCH CPDJ**

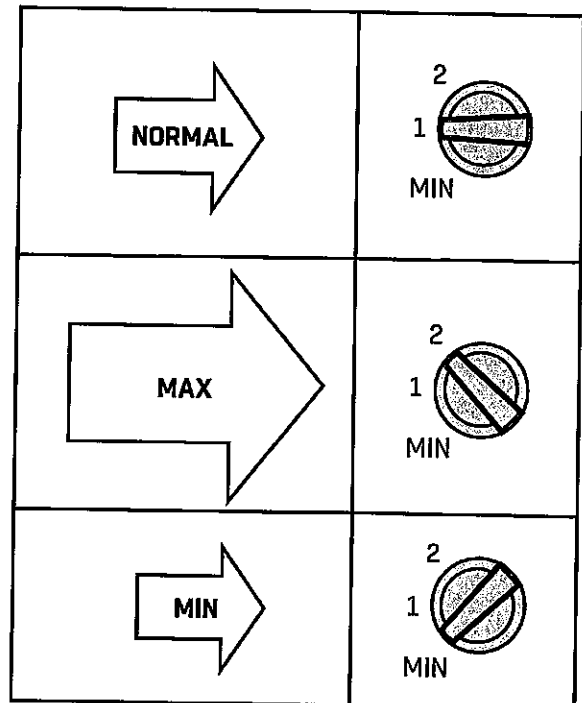
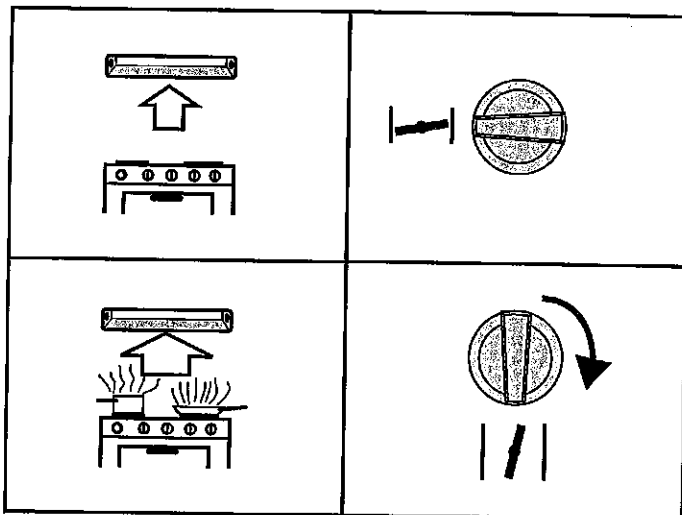
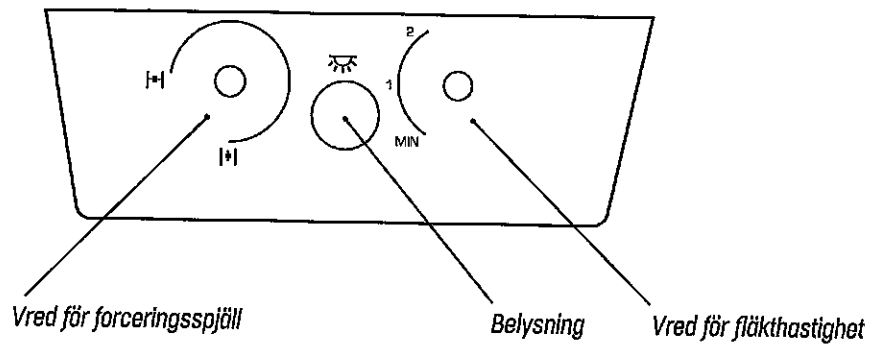
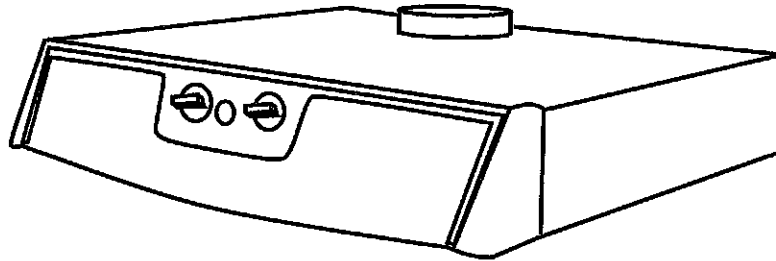
Vred för forceringspjäll

Belysning



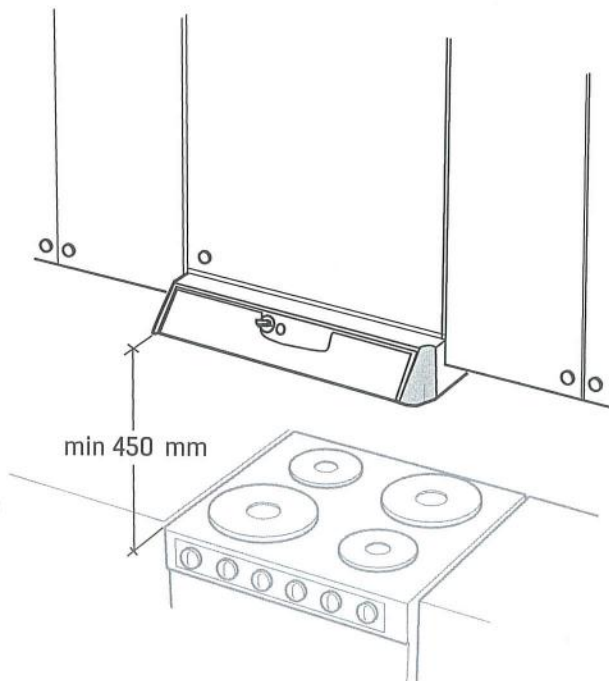
DRIFT & SKÖTSEL

MANÖVRERING CPDB, CPDC, CPDG OCH CPDK



MONTERING (FÖR INSTALLATÖR OCH SERVICEPERSONAL)

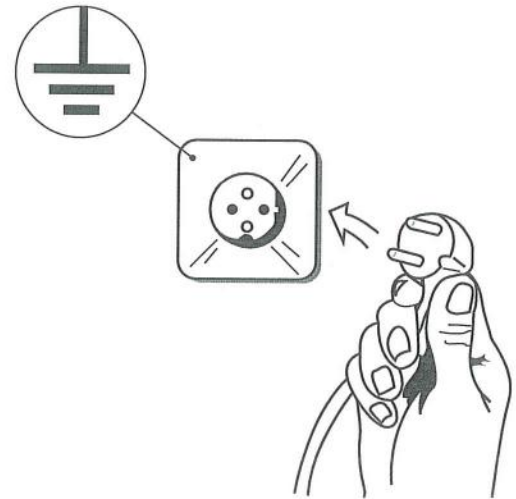
MONTAGEHÖJD



Avståndet mellan spis och underkant spiskåpa skall minst vara 450 mm, rekommenderat avstånd 500 mm.

Vid gasspis gäller minst 650 mm förutsatt att gasspisens tillverkare inte anger ett större avstånd.

NÄTANSLUTNING



Alla spiskåpor ska anslutas direkt eller indirekt via värmeåtervinningsaggregat/frånluftsfläkt till jord.

Om strömförande sladd blir skadad, ska den ersättas av tillverkaren, dess återförsäljare eller kvalificerad person för att undvika fara.

ALLMÄNT



Avluften från spiskåpan får ej anslutas till rökkanal.

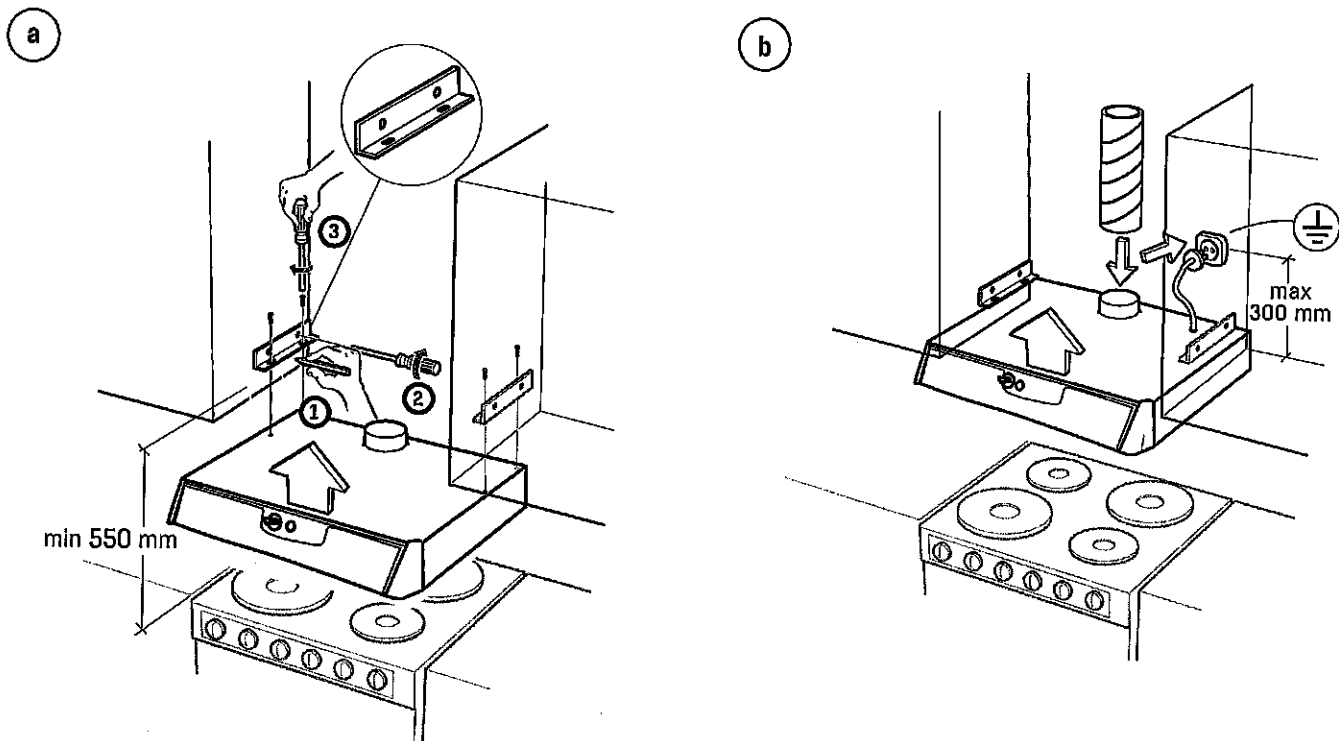
Myndighetskrav gällande spiskåpans avluft måste följas.

MONTERING (FÖR INSTALLATÖR OCH SERVICEPERSONAL)

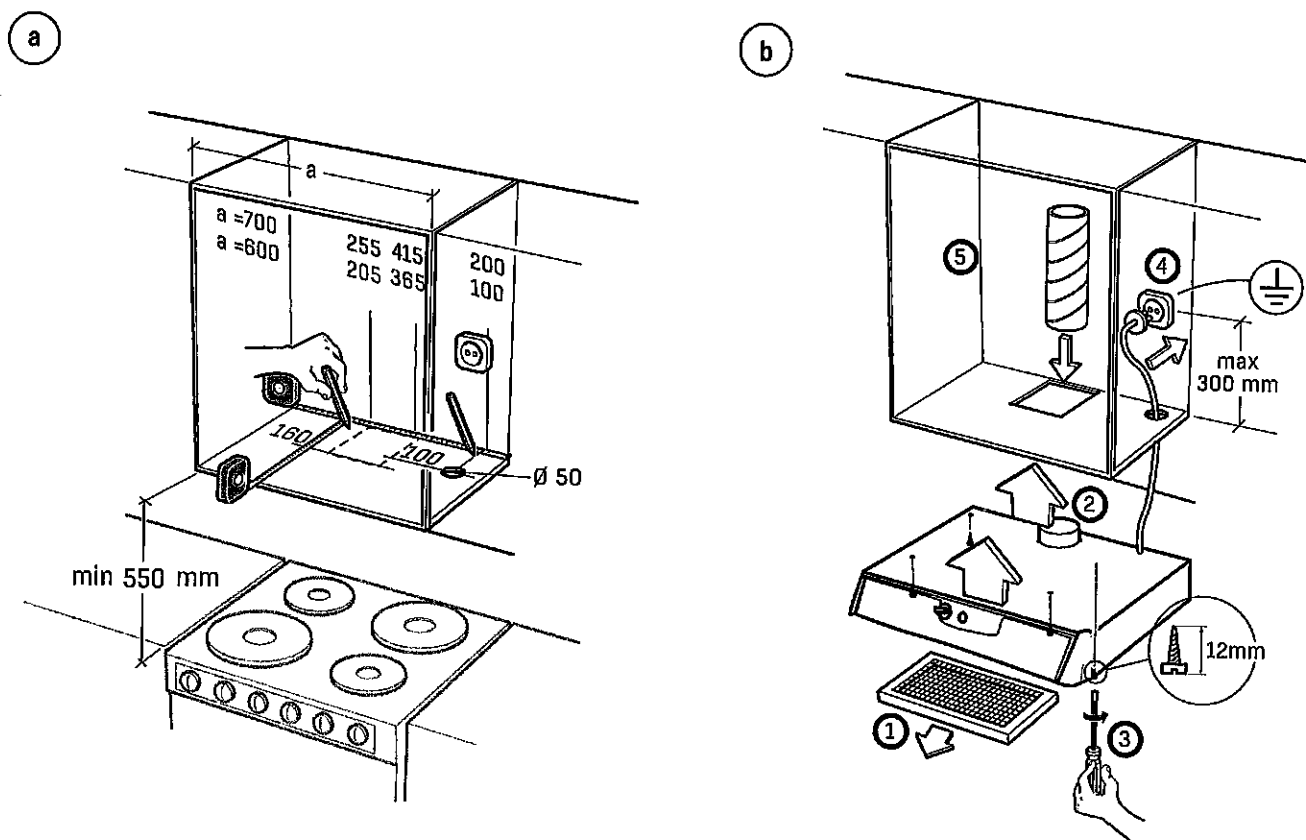
CPDA

För flerbostadshus med central frånluftsfläkt eller centralt värmeåtervinningsaggregat. (Passar både i nyproduktion och vid utbyte av äldre kåpor).

MONTERING MELLAN KÖKSSKÅP



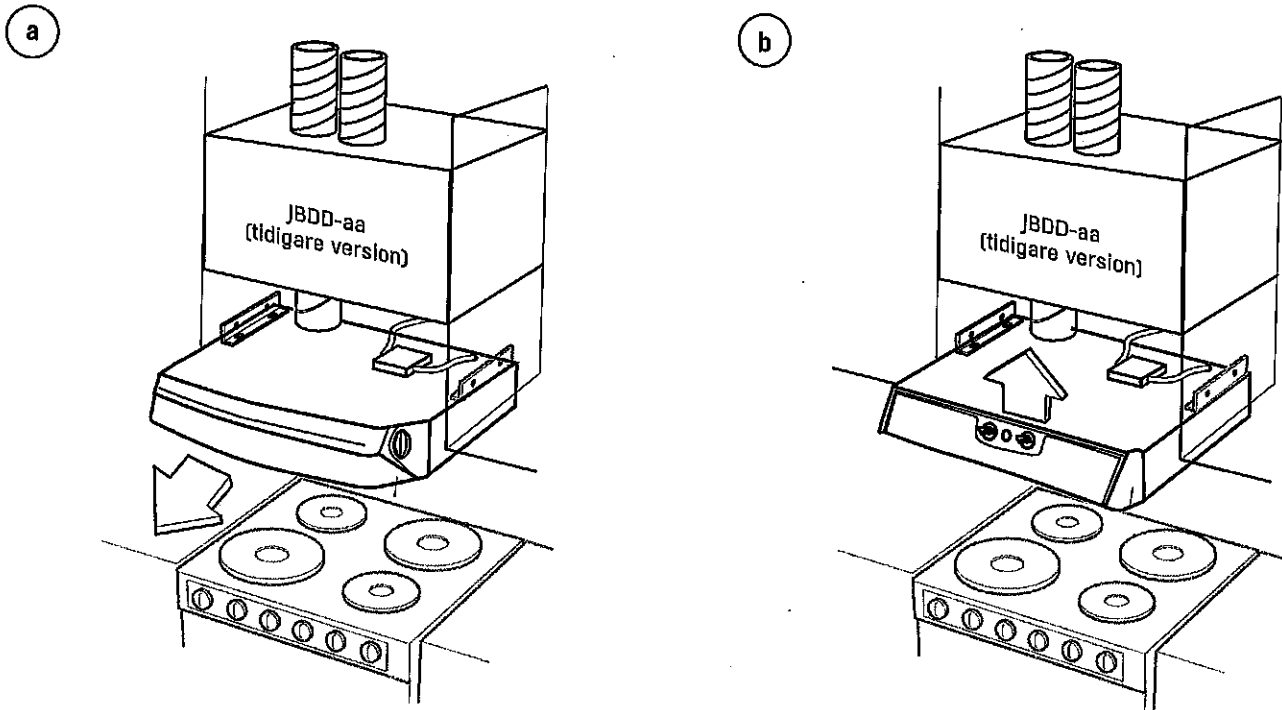
MONTERING UNDER KÖKSSKÅP



MONTERING (FÖR INSTALLATÖR OCH SERVICEPERSONAL)

CPDB

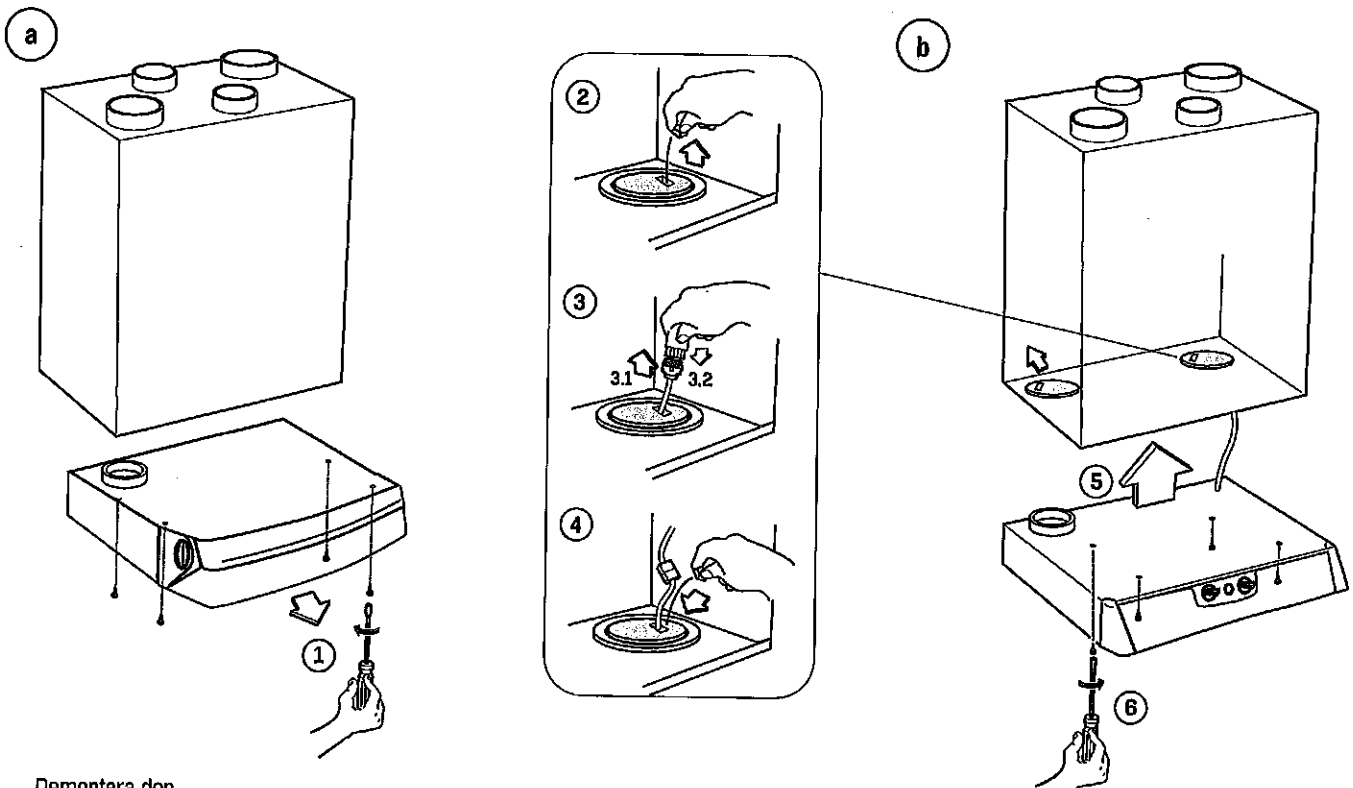
Utbyteskåpa till äldre frånluftsfläkt JBDD. (Passar även till JBDD-aa med kondensatorlåda, tillverkad före 2007).



Demontera den gamla spiskåpan.

CPDC

Utbyteskåpa till äldre värmeåtervinningsaggregat RDKG utan bypass. (Passar till RDKG-a-1-c-d-1).



Demontera den gamla spiskåpan.

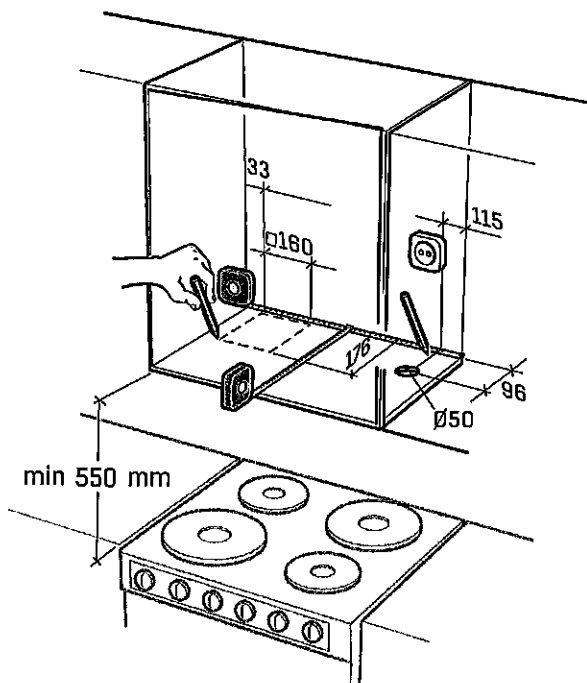
Viktigt att tätning genomföringen genom att sätta tillbaka den lilla tätningbiten.

MONTERING (FÖR INSTALLATÖR OCH SERVICEPERSONAL)

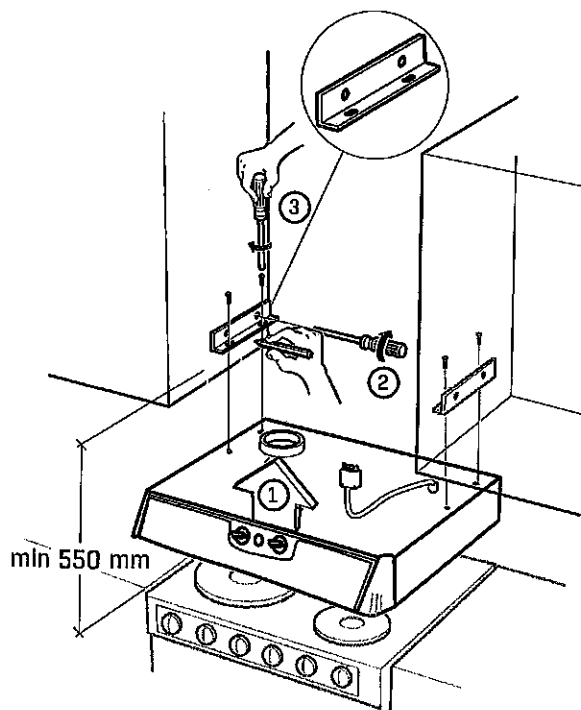
CPDG

Med transformator, till bl.a. nya JBDH. (Passar till JBDD-aa-1-2, JBFG samt som utbyteskåpa för styrning av vissa äldre frånluftsfläktar och aggregat, bl.a. JBDB, JBDC och RDAA).

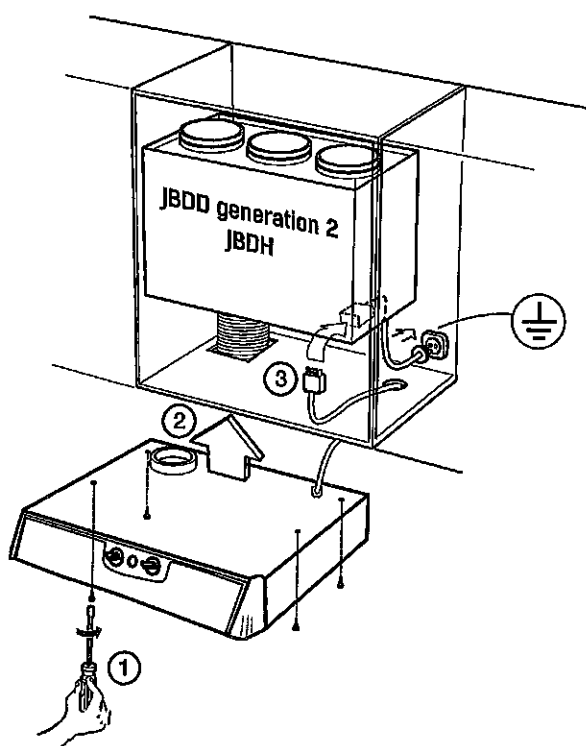
MONTERING UNDER KÖKSSKÅP



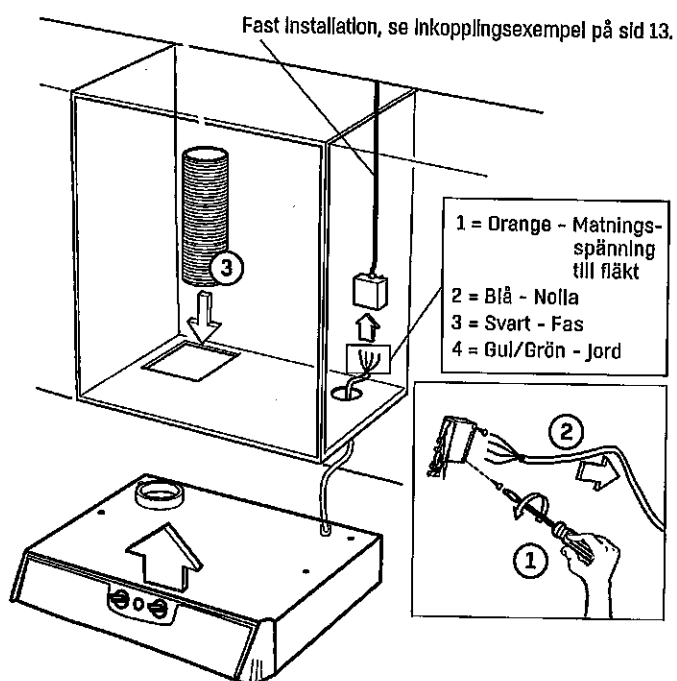
MONTERING MELLAN KÖKSSKÅP



ANSLUTNING TILL FRÅNLUFTSFLÄKT JBDD, GENERATION 2 OCH JBDH



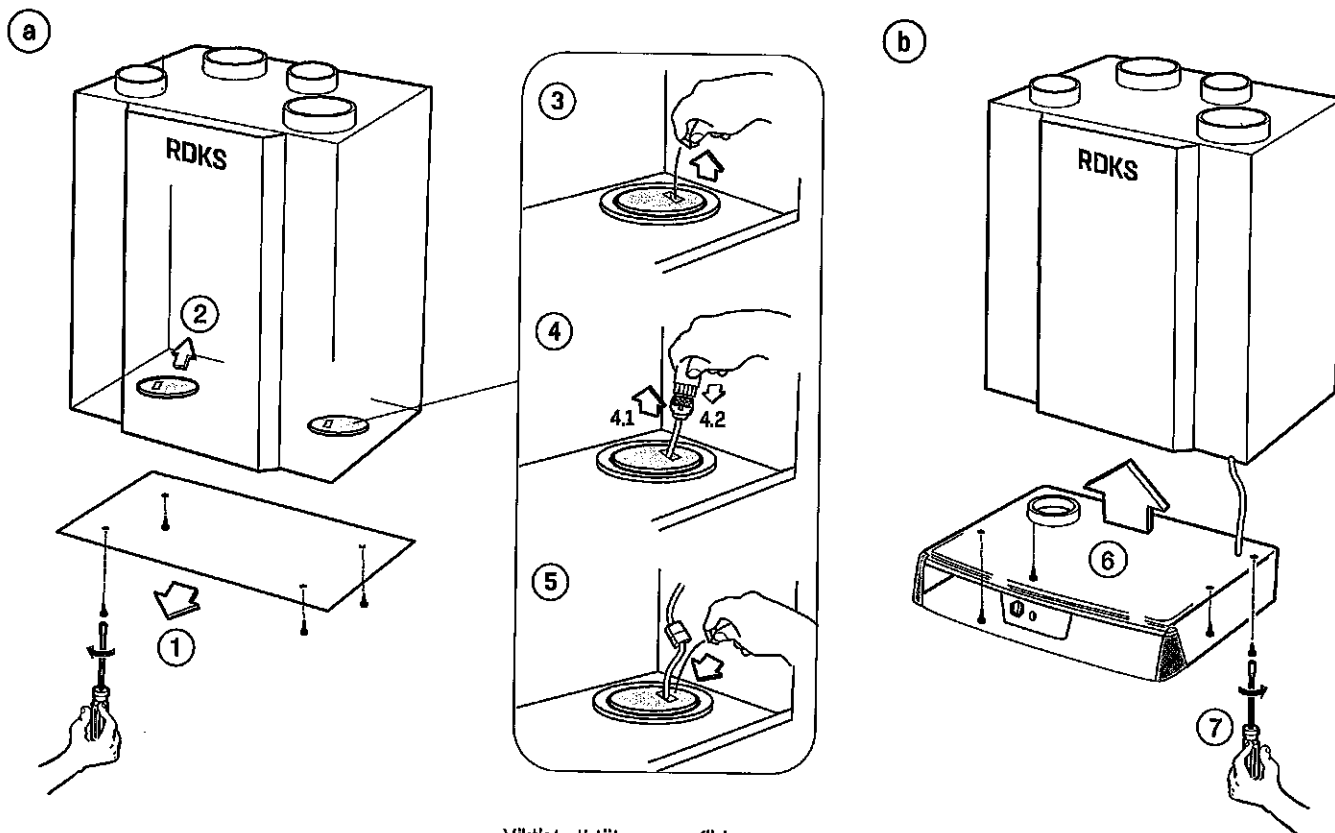
ANSLUTNING TILL ANDRA FLÄKTAR



MONTERING (FÖR INSTALLATÖR OCH SERVICEPERSONAL)

CPDj

Till värmeåtervinningsaggregat RDKR och RDKS.



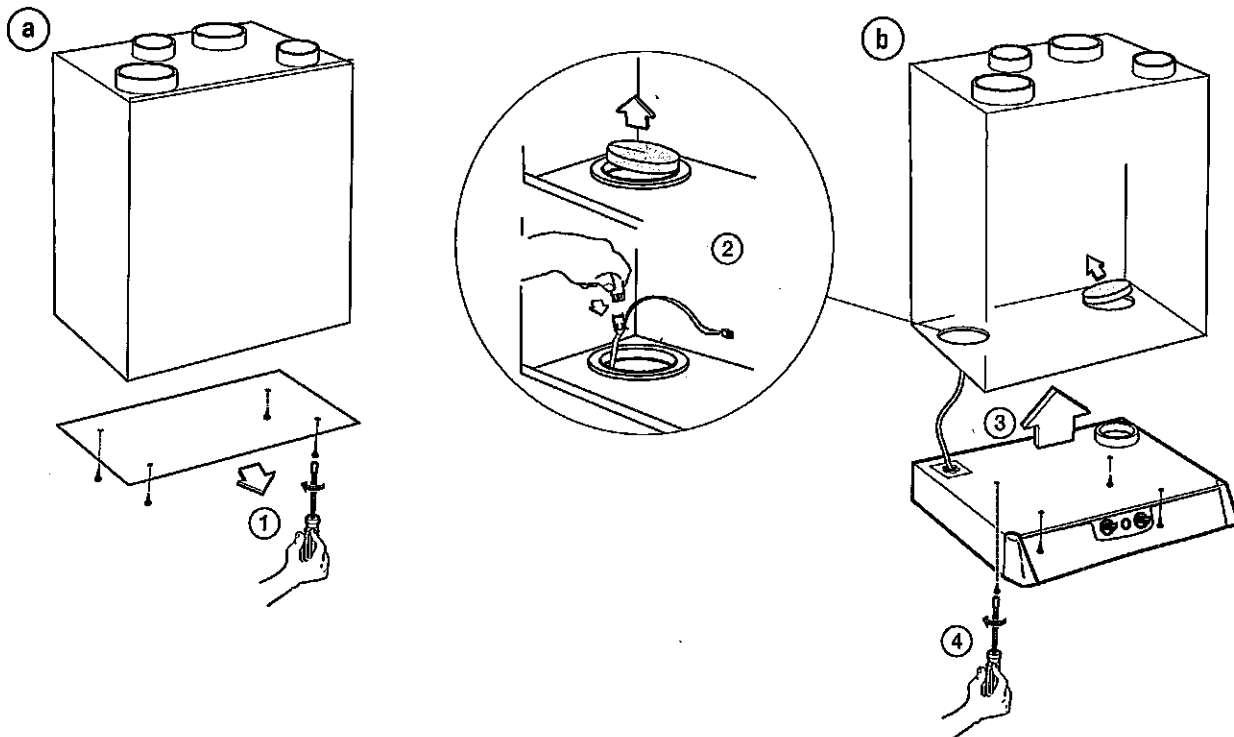
Bilden visar ett aggregat i högerutförande.

Viktigt att täta genomföringen genom att sätta tillbaka den lilla tätningsbiten.

MONTERING (FÖR INSTALLATÖR OCH SERVICEPERSONAL)

CPDK

Till värmeåtervinningsaggregat RDKG. (Passar till RDKG-a-b-c-d-2).



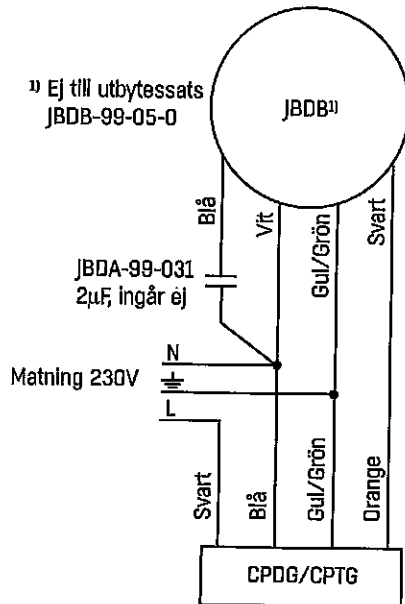
Alla spiskåpor ska anslutas direkt till jord. Se även sidan 12.

ELEKTRISKA INKOPPLINGSALTERNATIV

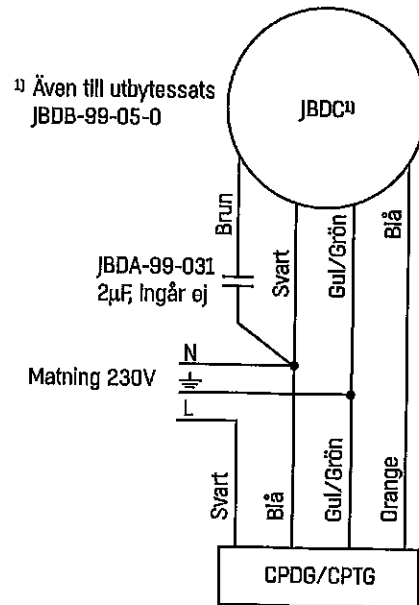
CPDG

OBS! Installationen kräver en behörig elinstallatör

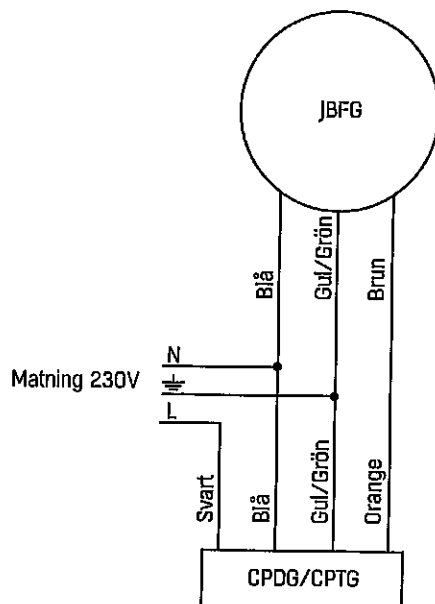
KRYDDHYLLEFLÄKT JBDB



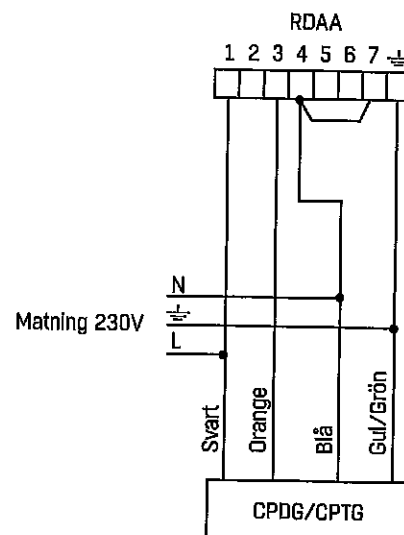
KRYDDHYLLEFLÄKT JBDC



TAKFLÄKT JBFG

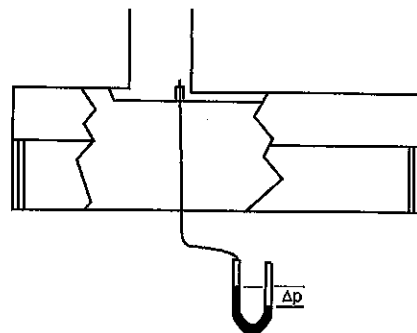
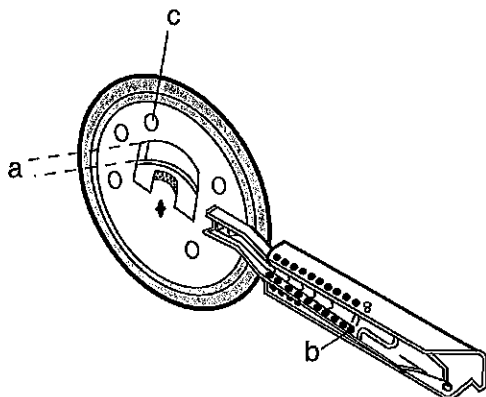
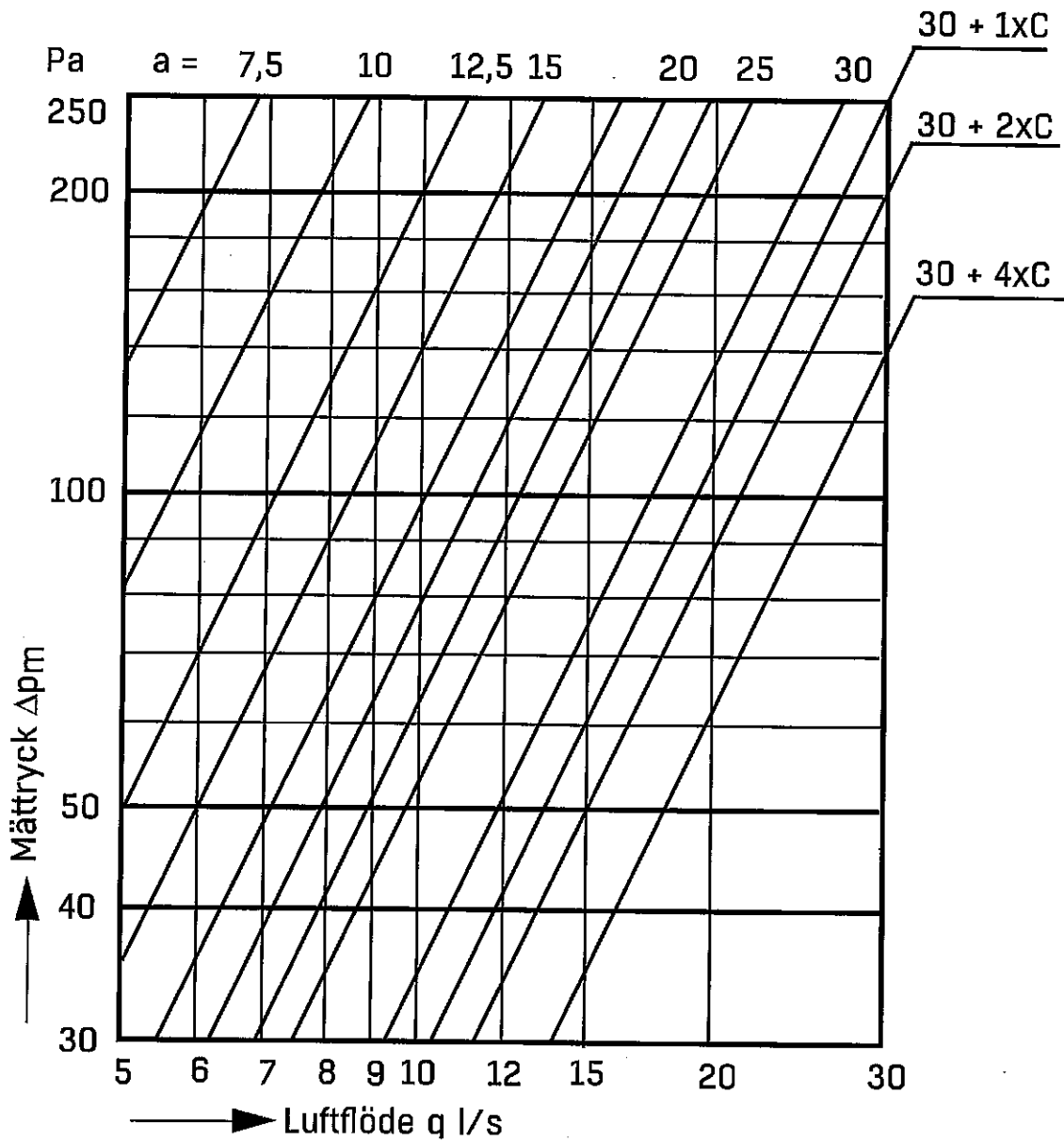


VÄRMEÅTERVINNINGSSAGGREGAT RDA



INJUSTERING

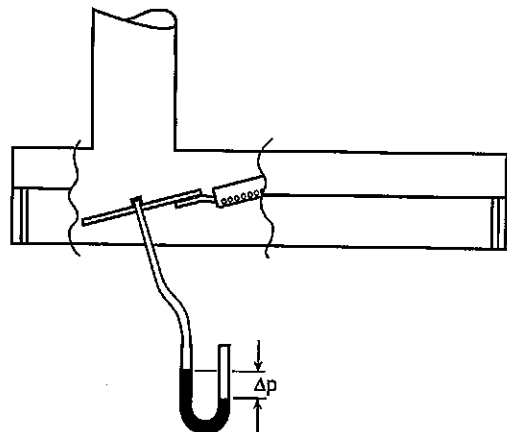
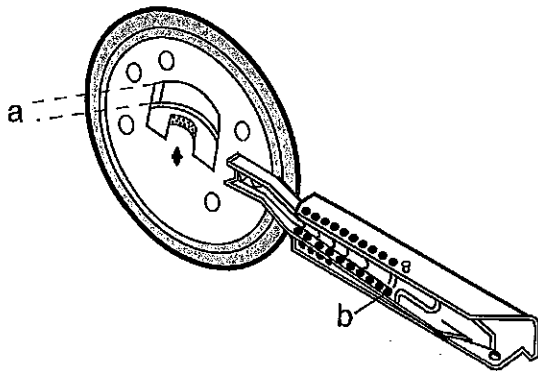
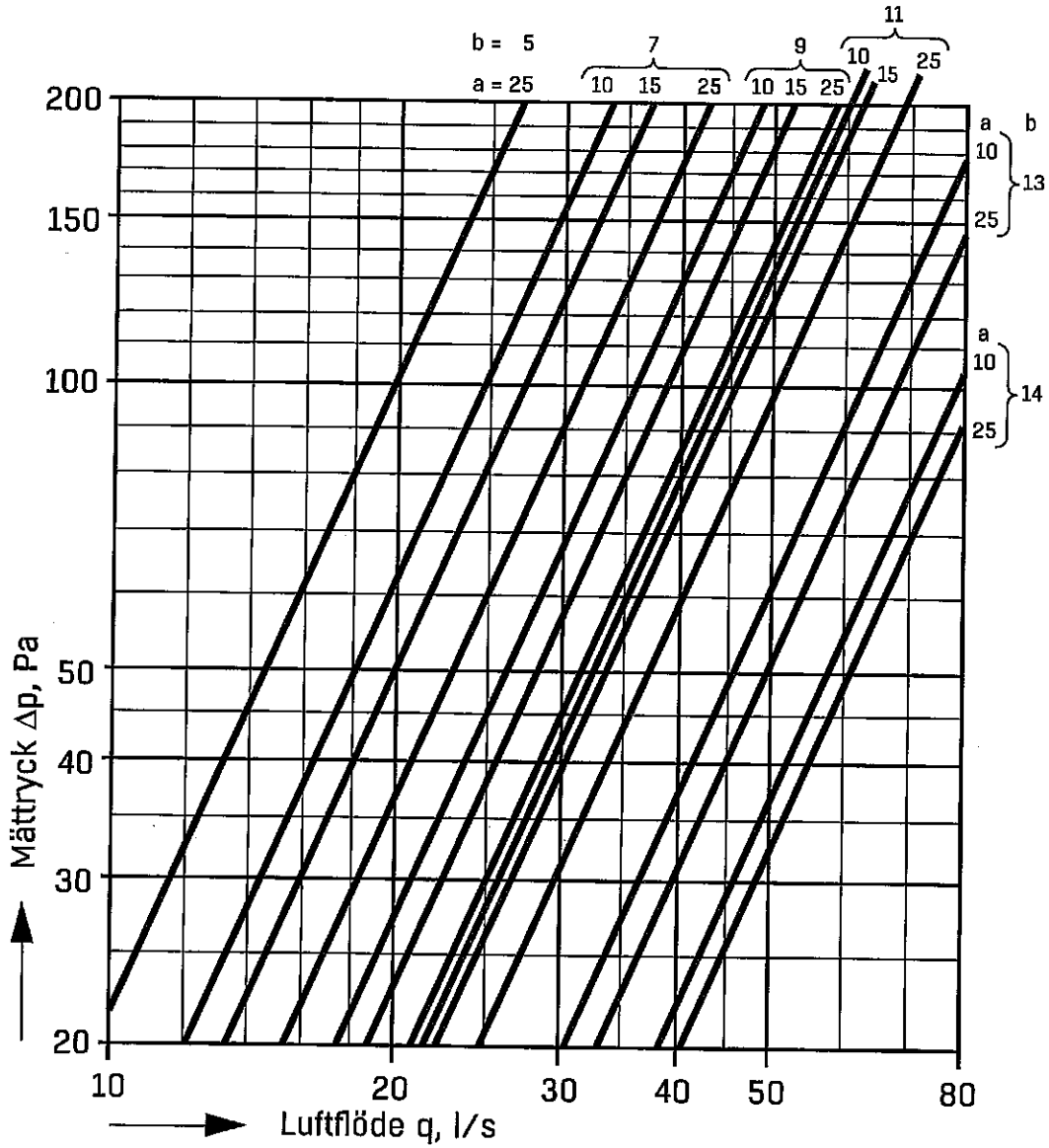
CPDA, CPDB, CPDC OCH CPDG – GRUNDVENTILATION



INJUSTERING

CPDA, CPDB, CPDC OCH CPDG – FORCERINGSVENTILATION

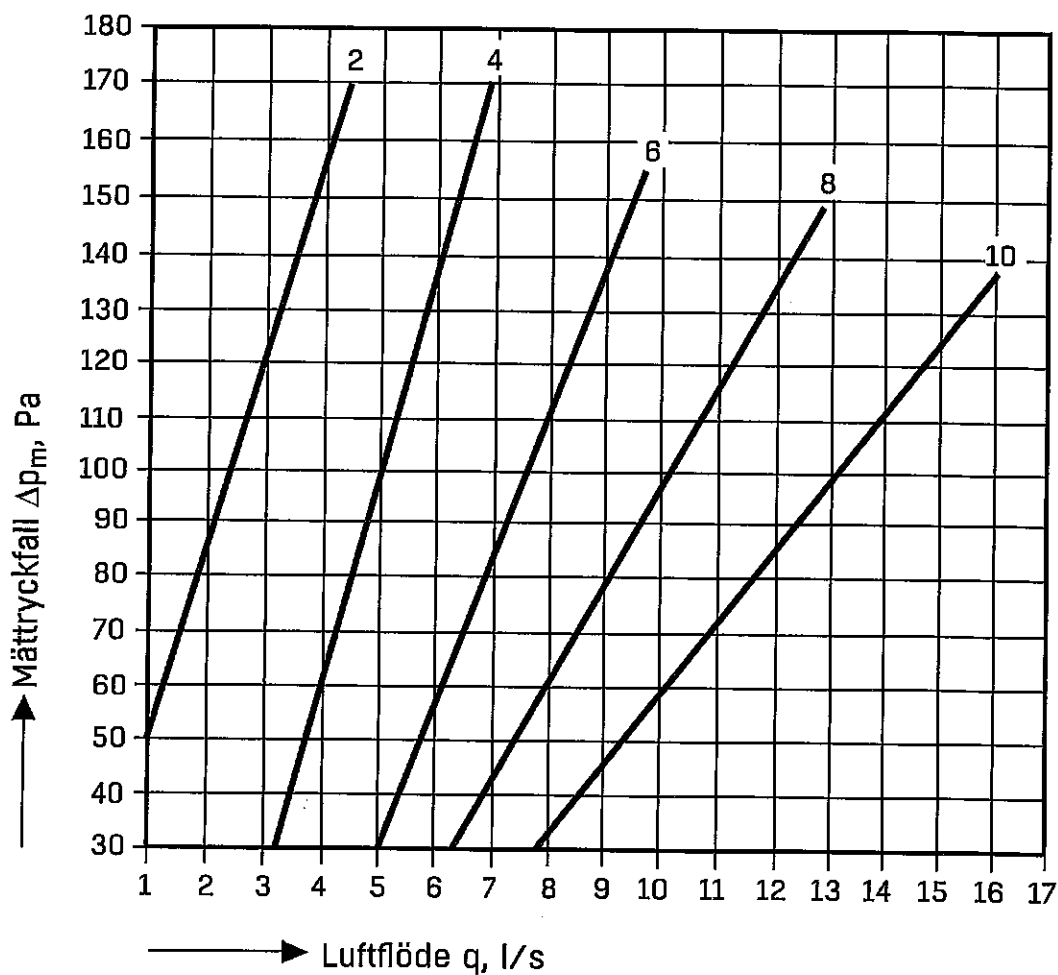
Vid injustering av forceringsflöde ska ev. fläkt varvas upp till forceringsflöde.



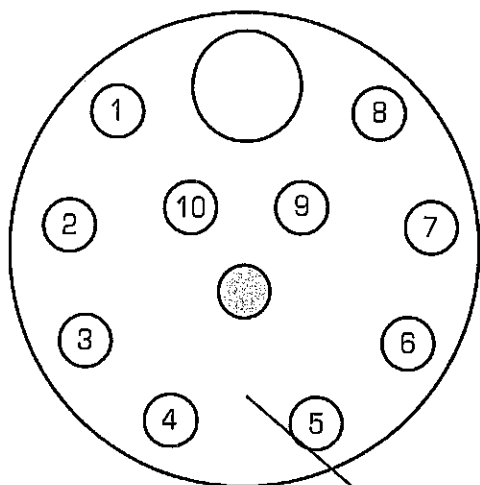
INJUSTERING

CPDK - GRUNDVENTILATION

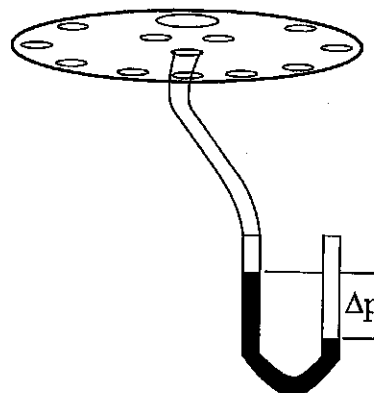
Grundflödet i kåpan ställs in genom att ta bort valfritt antal plastpluggar i täckplåten.



2, 4, 6, 8 och 10 = antal öppna hål i täckplåten.



Anslutning av mätslang



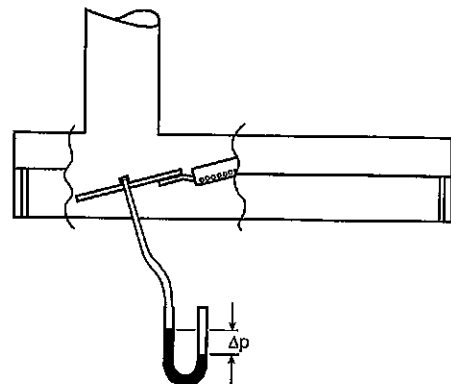
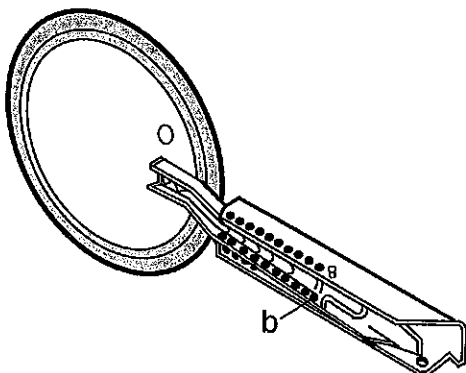
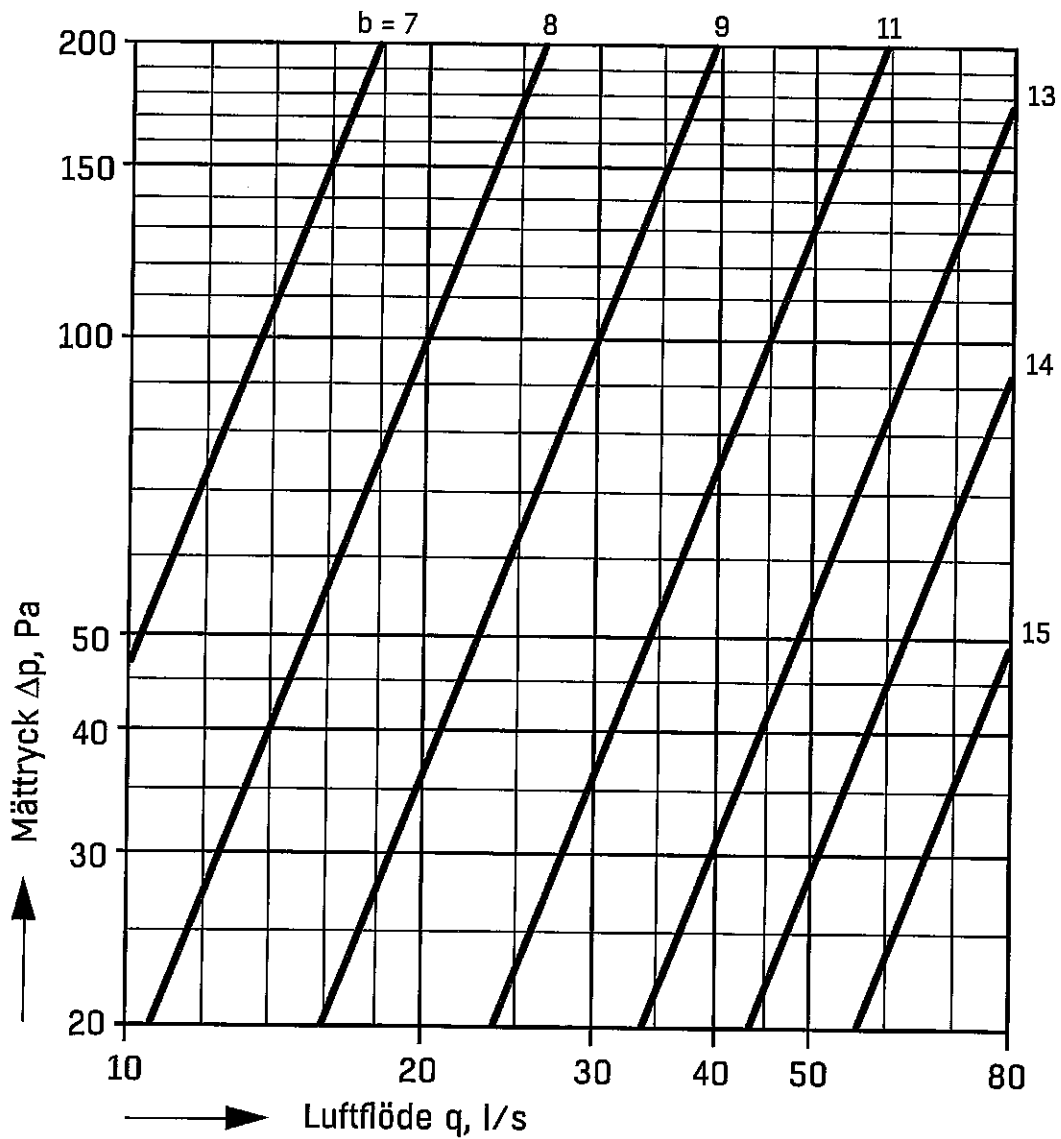
Vid forcering måste luftflödet mätas vid båda mätpunkterna (grundflöde och forceringsflöde).

INJUSTERING

CPDJ OCH CPDK - FORCERINGSVENTILATION

Spjällblad utan grundflödesventil (tätt spjällblad)

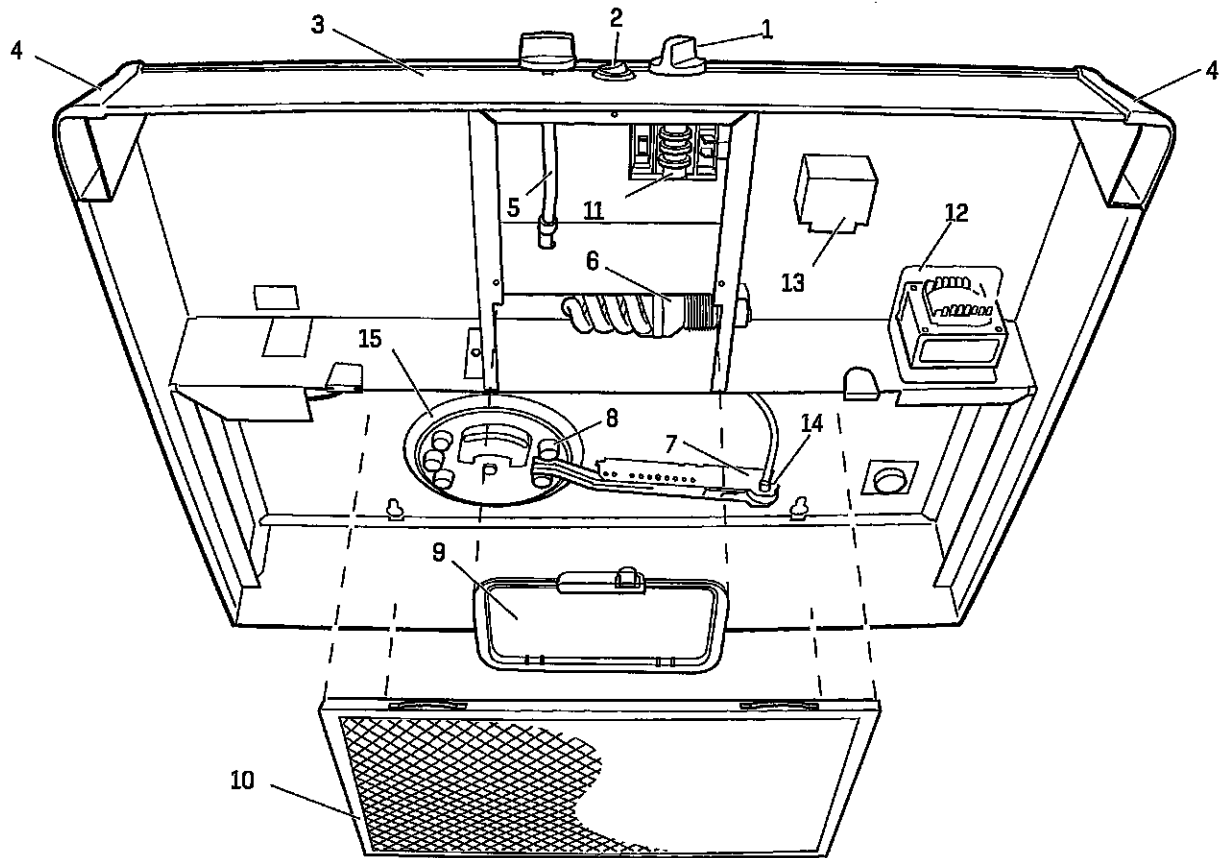
Vid injustering av forceringsflöde ska fläkten varvas upp till forceringsflöde.



¹⁾ CPDR med spjäll utan grundflöde.

RESERVDelar

CPDA, CPDB, CPDC, CPDG, CPDH, CPDJ, CPDK OCH CPDR



Innan eventuella arbeten påbörjas måste strömmen brytas. Alla arbeten ska utföras av kvalificerad personal för att undvika fara.

Pos	Antal	Beteckning	Benämning	Passande till CPD...											
				A	B	C	G	H	J	K	M	R			
1	25	CPDA-99-01	Vred	X	X	X	X	X	X	X	X	X	X		
2	10	CPDA-99-02	Strömbrytare belysning	X	X	X	X	X	X	X	X	X	X		
3	1	CPDA-99-03	Frontskiva 1-vred, 500 mm	X											
3	1	CPDA-99-04	Frontskiva 1-vred, 600 mm	X						X			X		
3	1	CPDA-99-05	Frontskiva 1-vred, 700 mm	X						X					
3	1	CPDC-99-02	Frontskiva 2-vred, 500 mm		X		X								
3	1	CPDC-99-03	Frontskiva 2-vred, 600 mm		X	X	X	X			X	X			
3	1	CPDC-99-04	Frontskiva 2-vred, 700 mm		X	X	X								
4	10+10	CPDA-99-07	Plasthörn svarta, höger och vänster	X	X	X	X	X	X	X	X	X	X		
5	1	CPCA-99-15	Timer med axel: 600 mm (H, V), 700 mm (H)	X	X	X	X	X			X	X			
5	1	CPDA-99-10	Timer med axel: 500 mm (M), 600 mm (M), 700 mm (M, V)	X	X		X								
5	1	CPDJ-99-01	Timer med axel: 600, 700 mm (m kontaktfunktion)							X			X		
6	10	CPCA-99-09	Lampsockel	X	X	X	X	X	X	X	X				
6	10	CPDA-99-12	Lampsockel, tvärställd lampa	X	X	X	X	X	X	X	X	X	X		
7	1	CPCA-99-12	Strypdon, komplett	X	X	X	X					X	X		
7	1	CPDH-99-02	Strypdon, komplett (utan grundflöde)						X	X	X	X	X		
8	25	BHGA-99-48	Plastpluggar	X	X	X	X	X			X		X		
8	10	CPDA-99-06	Lampglas	X	X	X	X	X	X	X	X	X	X		
10	1	CPCA-99-13	Fettfilter	X	X	X	X	X	X	X	X	X	X		
11	5	CPDC-99-01	Omkopplare		X	X	X	X			X	X			
12	1	CPDG-99-01	Transformator				X	X							
13	1	CPDH-99-01	Tidrelä					X							
14	10	CPDA-99-15	Excenter till spjäll, 10-pack	X	X	X	X	X	X	X	X	X	X		
15	10	CPDA-99-13	Packning till spjällblad, 10-pack	X	X	X	X	X	X	X	X	X	X		

Pos 5. H = höger, M = mitten, V = Vänster

FÖRSÄKRAN OM ÖVERENSSTÄMMELSE

Bilaga II A

FläktGroup®

Försäkran om maskinens överensstämmelse

med EG:s Maskindirektiv 2006/42/EG,
EG:s EMC Direktiv 2014/30/EU

EG:s RoHS Direktiv 2011/65/EU

Tillverkaren FläktGroup Poland Sp. z o.o.
Ul. Poludnlowa 2, Oltarzew
05-850 Ozarów Mazowiecki

Försäkrar härmed att:

Produkten Typ: Spiskåpa
Fabrikat: FläktGroup Sweden AB
Varunamn: CPD/A/B/C/D/G/H/J/K/L/R (i flera varianter)

Maskinen är konstruerad och tillverkad i enlighet med följande standarder, i tillämpliga delar:

EN ISO 12100	<i>Maskinsäkerhet – Allmänna konstruktionsprinciper – Riskbedömning och riskreducering</i>
EN 60204-1	<i>Maskinsäkerhet – Maskiners elutrustning, Del 1: allmänna fordringar</i>
EN 60335-1	<i>Elektriska apparater för hushåll och liknande – Säkerhet - Del 1: Allmänna fordringar</i>
EN 60335-2-31	<i>Elektriska hushållsapparater och liknande bruksföremål – Säkerhet – Särskilda fordringar</i>
EN 61000-6-1	<i>Elektromagnetisk kompatibilitet (EMC) - Del 6-1: Generella fordringar - Immunitet hos utrustning i bostäder, kontor, butiker och liknande miljöer</i>
EN 61000-6-3	<i>Elektromagnetisk kompatibilitet (EMC) - Del 6-3: Generella fordringar - Emission från utrustning i bostäder, kontor, butiker och liknande miljöer</i>
EN 50108:2008	<i>Elektriska hushållsapparater och liknande bruksföremål - Säkerhet - Anvisningar för tillverkningskontroll</i>
EN 62233:2008	<i>Hushållsapparater och liknande bruksföremål - Mätning av elektromagnetiska fält med avseende på exponering</i>
EN 50581:2012	<i>Teknisk dokumentation för bedömning av elektriska och elektroniska produkter med avseende på begränsning av farliga ämnen</i>

För produkten har riskanalys upprättats enligt krav i Maskindirektivet.

Behörig Att sammanställa teknisk dokumentation:
Ann-Sofie Andersson
Utveckling/ Konstruktion
FläktGroup Sweden AB
Fläktgatan 1,
551 84 Jönköping

Försäkran gäller endast om installation av produkten skett enligt FläktGroups instruktioner och förutsatt att inga ändringar gjorts på produkten.

Varsova 2021-11-01



Mariusz Zakrzewski, Operational Director, FläktGroup Poland Sp, Varsova

FläktGroup Sweden AB

Postal Address
FläktGroup Sweden AB
S-551 84
Sweden

Street Address
Fläktgatan 1
Jönköping

Telephone
Nat 036 - 19 30 00
Int +46 36 19 30 00

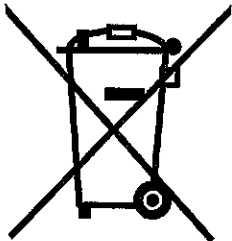
Telefax
Nat 036 - 19 31 40
Int +46 36 19 31 40

Reg. no:
556239-2463
Reg. office:
Jönköping

83645E_CPD Försäkran om överensstämmelse (2A)202111

SKROTNING

SKROTNING AV PRODUKTER OCH EMBALLAGEMATERIAL



Källsortering bör vid det aktuella tillfället ske enligt lokala regler. Beroende på produkt bör exempelvis följande avlägsnas vid skrotning:

- Kretskort, kablage, batterier, motorer, givare etc
- Filter andra än ren metall (spiskåpor)
- Emballagematerial som wellpapp, plast och frígolit
- Övrigt slängs som metall. Dock bör noteras att aggregatet även innehåller kondensisolering och ibland även mineralull inneslutet mellan inner- och yttervägg som bör tas bort.
- Lampor och lysrör

Se www.flaktgroup.com för återvinningsinstruktion.

EXCELLENCE IN SOLUTIONS

FläktGroup är europeisk marknadsledare inom smarta och energieffektiva ventilationslösningar för perfekt inomhuskomfort, kritiska applikationer och brandsäkring. Våra produkter och lösningar bygger på innovativ teknik, hög kvalitet och överlägsen prestanda baserat på vår erfarenhet från mer än hundra år i branschen. Med världens bredaste produktutbud och en stark marknadsnärvaro i 65 länder över hela världen finns vi alltid nära dig – med tydligt fokus på att leverera "Excellence in Solutions".

FLÄKTGROUPS PRODUKTOMRÅDEN

Luftbehandling | Fläktar | Kanalsystem | Kylbafflar & Kylkassetter | Luftfiltrering
Flödeskontroll & Luftdon | Luftkonditionering & Värme | Styr | Service

» Läs mer på www.flaktgroup.se eller kontakta
ditt närmaste säljkontor på telefon: **0771-26 26 26**.

Luleå | Skellefteå | Umeå | Sundsvall | Falun | Uppsala | Västerås | Stockholm
Örebro/Karlstad | Norrköping | Jönköping | Kalmar | Göteborg | Halmstad | Malmö