

EKB000W
EKB000X



FI Uuni
SV Inbyggnadsugn

Käyttöohje 2
Bruksanvisning 21

INNEHÅLL

1. SÄKERHETSINFORMATION.....	22
2. SÄKERHETSINSTRUKTIONER.....	23
3. PRODUKTBEKRIVNING.....	25
4. FÖRE FÖRSTA ANVÄNDNING.....	26
5. DAGLIG ANVÄNDNING.....	26
6. ANVÄNDNING AV TILLBEHÖR.....	27
7. TILLVALSFUNKTIONER.....	28
8. TRICKS OCH TIPS.....	28
9. SKÖTSEL OCH RENGÖRING.....	32
10. FELSÖKNING.....	36
11. INSTALLATION.....	36
12. ENERGIEFFEKTIVITET.....	37

VI TÄNKER PÅ DIG

Tack för att du köpt en Electrolux-produkt. Du har valt en produkt som för med sig årtionden av yrkeserfarenhet och innovation. Genial och elegant har den utformats med dig i åtanke. Så när du än använder den kan du känna dig trygg med att veta att du får fantastiska resultat varje gång.

Välkommen till Electrolux.

Besök vår webbplats för att:



Få användningsråd, broschyrer, felsökningshjälp och serviceinformation:
www.electrolux.com/webselfservice



Registrera din produkt för bättre service:
www.registerelectrolux.com




Köpa tillbehör, förbrukningsvaror och originalreservdelar till din produkt:
www.electrolux.com/shop

KUNDTJÄNST OCH SERVICE


Vi rekommenderar att originalreservdelar används.

Ha följande uppgifter till hands när du kontaktar serviceavdelningen: Modell, PNC, serienummer.

Informationen står på typskylten.

 Varnings-/viktig säkerhetsinformation

 Allmän information och tips

 Miljöinformation

Med reservation för ändringar.

1. ⚠ SÄKERHETSINFORMATION

Läs noga de bifogade instruktionerna före installation och användning av produkten. Tillverkaren är inte ansvarig för eventuella personskador eller andra skador som uppkommit som ett resultat av felaktig installation eller användning. Förvara alltid bruksanvisningen på en säker och tillgänglig plats för framtida bruk.

1.1 Säkerhet för barn och handikappade

- Denna produkt kan användas av barn från 8 års ålder och uppåt, och av personer med nedsatt fysisk, sensorisk eller mental förmåga, samt personer med bristande erfarenhet och kunskap, om de övervakas eller instrueras beträffande hur produkten används på ett säkert sätt och förstår de risker som är förknippade med användningen.
- Låt inte barn leka med produkten.
- Håll allt förpackningsmaterial utom räckhåll för barn och kassera det på lämpligt sätt.
- Barn och husdjur ska hållas borta från produkten när den är igång eller när den svalnar. Åtkomliga delar är mycket varma.
- Om apparaten har ett barnlås, måste detta aktiveras.
- Barn får inte utföra städning och underhåll av apparaten utan uppsikt.
- Barn under 3 år får ej vistas i närheten av den här apparaten när den är igång.

1.2 Allmän säkerhet

- Endast behöriga personer får installera den här produkten och byta kabel.
- **WARNING:** Produkten och åtkomliga delar blir mycket varma under användning. Var försiktig så att du undviker att vidröra värmeelementen. Barn under 8 år ska inte vistas i närheten utan ständig uppsikt.
- Använd alltid ugnsvantar för att ta ut eller sätta in tillbehör eller elfasta formar.

- Innan du utför något underhåll ska du koppla ur produkten från nätuttaget.
- Kontrollera att produkten är avstängd innan du byter lampa för att undvika risken för elstötar.
- Använd inte ångrengörare vid rengöring av produkten.
- Använd inte skarpa rengöringsmedel med slipeffekt eller vassa metallskrapor för att rengöra ugnsluckans glasskivor eftersom dessa kan repa ytan, vilket i sin tur kan leda till att glaset spricker.
- Om nätsladden är skadad måste den bytas av tillverkaren, tillverkarens auktoriserade servicecenter eller personer med motsvarande utbildning, för att undvika elektrisk fara.
- För att ta bort ugnsstegarna drar du först ut den främre delen av ugnsstegen och sedan den bakre delen från sidoväggarna. Sätt i ugnsstegarna i omvänd ordning.

2. SÄKERHETSINSTRUKTIONER

2.1 Installation



VARNING!

Endast en behörig person får installera den här produkten.

- Avlägsna allt förpackningsmaterial.
- Installera eller använd inte en skadad produkt.
- Följ installationsinstruktionerna som följer med produkten.
- Var alltid försiktig när produkten rör sig eftersom den är tung. Använd alltid skyddshandskar och täckta skor.
- Dra aldrig produkten i handtaget.
- Minsta avstånd till andra produkter ska beaktas.
- Kontrollera att produkten har installerats under och bredvid stadiga skåp- eller bänkstommar.
- Produktens sidor måste gränsa till produkter eller enheter med samma höjd.
- Produkten är utrustad med ett elektriskt kylsystem. Det måste

användas tillsammans med det elektriska nätuttaget.

2.2 Elektrisk anslutning



VARNING!

Risk för brand och elektriska stötar.

- Alla elektriska anslutningar ska göras av en behörig elektriker.
- Produkten måste jordas.
- Se till att de parametrarna på märkskylten överensstämmer med elnätets elektricitet.
- Använd alltid ett korrekt installerat, stötsäkert och jordat eluttag.
- Använd inte grenuttag eller förlängningssladdar.
- Kontrollera så att du inte skadar stickkontakten och nätkabeln. Om produktens nätkabel behöver bytas måste det göras av vårt auktoriserade servicecenter.
- Låt inte nätkablar komma i kontakt med eller komma nära produktens lucka, speciellt inte när luckan är het.

- Stötskyddet för strömförande och isolerade delar måste fästas på ett sådant sätt att det inte kan tas bort utan verktyg.
- Anslut stickkontakten till eluttaget först vid slutet av installationen. Kontrollera att stickkontakten är åtkomlig efter installationen.
- Anslut inte stickkontakten om vägguttaget sitter löst.
- Dra inte i anslutningssladden för att koppla bort produkten från eluttaget. Ta alltid tag i stickkontakten.
- Använd endast rätt isoleringsenheter: strömbrytare, säkringar (säkringar av skruvtyp tas ur hållaren), jordfelsbrytare och kontaktorer.
- Den elektriska installationen måste ha en isolationsenhet så att du kan koppla från produkten från nätet vid alla poler. Kontaktöppningen på isolationsenheten måste vara minst 3 mm bred.
- Denna produkt uppfyller kraven enligt EU:s direktiv.

2.3 Använd



WARNING!

Risk för skador, brännskador, elstötar eller explosion föreligger.

- Denna produkt är endast avsedd för hushållsbruk.
- Ändra inte produktens specifikationer.
- Se till att ventilationsöppningarna inte är blockerade.
- Lämna inte produkten utan tillsyn under användning.
- Stäng av produkten efter varje användningstillfälle.
- Var försiktig när du öppnar produktens lucka medan produkten är igång. Het luft kan strömma ut.
- Använd inte produkten med våta händer eller när den är i kontakt med vatten.
- Tyng inte ner luckan när den är öppen.
- Använd inte produkten som arbets- eller avlastningsyta.
- Öppna produktens lucka försiktigt. Användning av ingredienser som innehåller alkohol kan producera en blandning av luft och alkohol.

- Låt inte gnistor eller öppna lågor komma i kontakt med produkten när du öppnar luckan.
- Placera inga lättantändliga produkter eller föremål som är fuktiga med lättantändliga produkter i, nära eller på tvättmaskinen.



WARNING!

Risk för skador på produkten föreligger.

- För att förhindra skada eller missfärgning på emaljen:
 - sätt inte eldfasta former eller andra föremål direkt på produktens botten.
 - lägg inte aluminiumfolie direkt på botten.
 - ställ inte hett vatten direkt i den heta produkten.
 - låt inte fuktiga kärl eller matvaror stå kvar i produkten efter att tillagningen är klar.
 - var försiktig när du tar bort eller monterar tillbehör.
- Missfärgning av emaljen eller den rostfria ytan påverkar inte produktens funktion.
- Använd en djup form för mjuka kakor. Fruktsjuicer orsakar fläckar som kan vara permanenta.
- Denna produkt är endast avsedd för matlagning. Den får inte användas för några andra ändamål, t.ex. för rumsuppvärmning.
- Ha alltid ugnsluckan stängd under matlagningen.
- Om apparaten installeras i till exempel ett skåp, se till att skåpsdörren aldrig är stängd när apparaten är i drift. Värme och fukt kan byggas upp bakom en stängd dörr/lucka och orsaka efterföljande skador på apparaten, bostaden eller golvet. Stäng inte luckan förrän apparaten har svalnat helt efter användning.

2.4 Underhåll och rengöring



WARNING!

Det finns risk för personskador, brand eller skador på produkten.

- Stäng av produkten och koppla bort den från eluttaget före underhåll.
- Se till att produkten har svalnat. Det finns även risk för att glaspanelerna kan spricka.
- Byt omedelbart ut luckans glaspaneler om de är skadade. Kontakta auktoriserat servicecenter.
- Var försiktig när du tar bort luckan. Luckan är tung!
- Rengör produkten regelbundet för att förhindra att ytmaterialet försämras.
- Rengör produkten med en fuktig, mjuk trasa. Använd bara neutrala rengöringsmedel. Använd inte produkter med slipeffekt, skursvampar, lösningsmedel eller metallföremål.
- Om du använder en ugnssprej ska du följa säkerhetsanvisningarna på förpackningen.
- Rengör inte den katalytiska emaljen (om tillämpligt) med något slag av rengöringsmedel.

2.5 Inre belysning

- Typen av glödlampa eller halogenlampa som används för den här produkten är endast avsedd för

hushållsprodukter. Får ej användas som husbelysning.



WARNING!

Risk för elektrisk stöt.

- Innan du byter lampan ska du koppla ur produkten från nätuttaget.
- Använd bara lampor med samma specifikationer.

2.6 Kassering



WARNING!

Risk för kvävning eller skador.

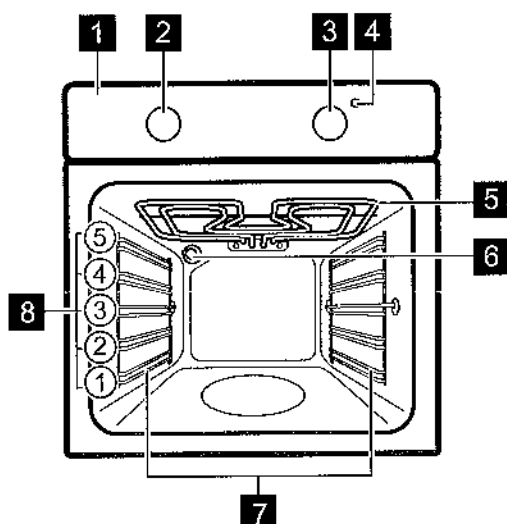
- Koppla loss produkten från eluttaget.
- Klipp av elkabeln nära produkten och kassera den.
- Ta bort luckspärren för att förhindra att barn eller husdjur blir instängda i maskinen.

2.7 Underhåll

- Kontakta en auktoriserad serviceverkstad för reparation av produkten.
- Använd endast originaldelar.

3. PRODUKTBEKRIVNING

3.1 Allmän översikt



- 1** Kontrollpanel
- 2** Vred för ugnsfunktionerna
- 3** Temperaturvred
- 4** Temperaturindikator/symbol
- 5** Värmeelement
- 6** Ugnslampa
- 7** Ugnssteg, löstagbar
- 8** Ugnsnivåer

3.2 Tillbehör

- **Galler**

För kokkärl, bakformar och stekkärl.

- **Bakplåt**

För kakor och småkakor.

- Långpanna

För bakning och stekning eller som fettuppsamlingsfat.

4. FÖRE FÖRSTA ANVÄNDNING



VARNING!

Se säkerhetsavsnitten.

4.1 Första rengöring

Ta ut alla tillbehör och flyttbara ugnsstegar ur produkten.






Se avsnittet "Underhåll och rengöring".

Rengör produkten och tillbehören innan du använder den första gången. Sätt tillbaka tillbehören och de flyttbara ugnsstegarna på sin ursprungliga plats.

4.2 Förvärmning

Sätt den tomma ugnen på förvärmning för att bränna bort fett.

1. Välj funktionen  och maximal temperatur.
2. Låt ugnen stå på i en timme.
3. Välj funktionen  och ställ in maximal temperatur.
4. Låt ugnen vara igång i 15 minuter.
5. Välj funktionen  och ställ in maximal temperatur.
6. Låt ugnen vara igång i 15 minuter. Tillbehören kan bli varmare än normalt. Ugnen kan avge lukt och rök. Det är helt normalt. Se till att ventilationen är tillräcklig i rummet.

5. DAGLIG ANVÄNDNING



VARNING!

Se säkerhetsavsnitten.

5.1 Aktivera och inaktivera produkten








Det beror på modellen om produkten har lampor, symboler på vredet eller lampor:

- Kontrolllampan tänds när produkten är igång.
- Symbolen visar om kontrollvredet styr ugnsfunktionerna eller temperaturen.
- Indikatorn tänds när ugnen värms upp.

1. Vrid vredet för ugnsfunktioner för att välja en ugnsfunktion.
2. Vrid temperaturvredet för att välja temperatur.
3. För att stänga av produkten, vrid vreden för ugnsfunktioner och temperatur till av-läget.

5.2 Ugnsfunktioner

Ugnsfunktion	Program
0	Avstängt läge Produkten är avstängd.
	Över/Undervärme / Vattenrengöring För bakning och stekning på en ugnsnivå. Mer information om Vattenrengöring finns i kapitlet "Skötsel och rengöring".
	Undervärme För bakning av kakor med knaprig botten och för att torka mat.
	Övervärme För att brungrädda bröd, kakor och bakverk. För att avsluta tillagade rätter.
	Min Grill För att grilla tunna matvaror och rosta bröd.
	Max Grill För grillning av tunna livsmedel i stora mängder och för rostning av bröd.

6. ANVÄNDNING AV TILLBEHÖR

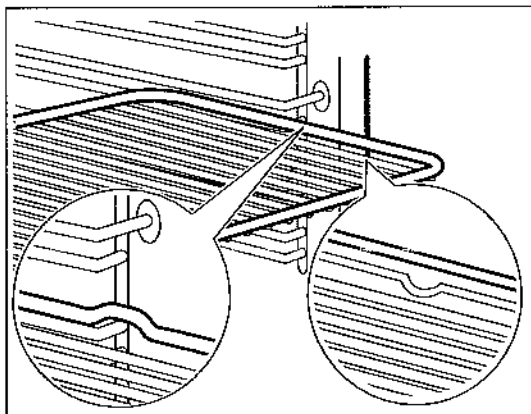


VARNING!
Se säkerhetsavsnitten.

6.1 Sätta in tillbehör

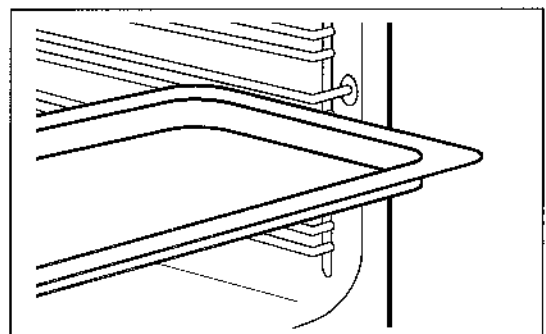
Galler:

För in gallret mellan skenorna på ugnsstegen och kontrollera att fötterna är vända nedåt.



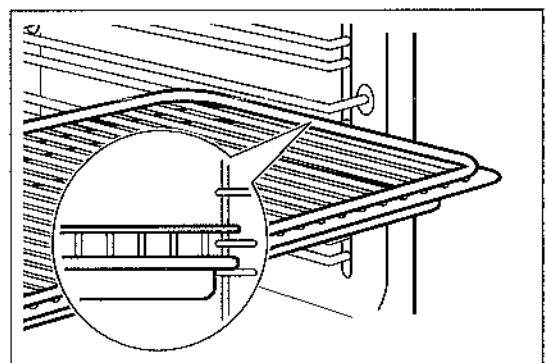
Långpanna:

För in långpannan mellan skenorna på ugnsstegen.



Galler och långpanna tillsammans:

För in långpannan mellan skenorna på hyllstöden och ugnsgallret på skenorna ovan och se till att fötterna pekar neråt.





Liten inbuktning upptill ökar säkerheten. Fördjupningarna ger också ett tippskydd. Den höga kanten runt hyllan förhindrar kokkärnen från att glida ner.

7. TILLVALSFUNKTIONER

7.1 Kylfläkt

När produkten är på, aktiveras fläkten automatiskt för att hålla ugnsytorna svala. Om du stänger av ugnen fortsätter fläkten att gå tills ugnen har svalnat.

7.2 Säkerhetstermostat

Felaktig användning av produkten eller trasiga delar kan orsaka farlig

överhettning. För att förhindra detta har ugnen en säkerhetstermostat som avbryter strömtillförseln. Ugnen sätts automatiskt på igen när temperaturen sjunker.

8. TRICKS OCH TIPS



WARNING!
Se säkerhetsavsnitten.



Temperaturen och gräddningstiderna i tabellerna är endast riktvärden. De beror på recepten samt på ingrediensernas kvalitet och mängd.

8.1 Allmän information

- Produkten har fem hyllnivåer. Räkna hyllnivåerna nedifrån.
- Fukt kan kondenseras i produkten eller på glasluckorna. Det är helt normalt. Stå alltid en bit ifrån produkten när du öppnar produktens lucka vid matlagning. Kör ugnen i 10 minuter innan du börjar laga mat, för att minska kondensering.
- Torka bort fukt på produkten efter varje användning.
- Ställ inga föremål direkt på botten och täck inte komponenterna med folie när du lagar mat. Detta kan förändra tillagningsresultaten och skada emaljen.

8.2 Baka kakor

- Öppna inte ugnsluckan förrän 3/4 av den inställda tillagningstiden har gått.

8.3 Tillagning av kött och fisk

- Använd en djup form för mat med fett i för att förhindra stänk som inte går att ta bort.
- Låt köttet stå i ca 15 minuter innan du skär i det så att kötsaften inte sipprar ut.
- För att förhindra att det blir för mycket matos under tillagning kan man hålla lite vatten i den djupa formen. För att förhindra rökkondens, tillsätt lite vatten varje gång det tar slut.

8.4 Tillagningstider

Tillagningstiderna varierar beroende på typen av livsmedel, livsmedlets konsistens och volym

I början ska du övervaka hur det utvecklar sig när du lagar mat. Hitta de bästa inställningarna (värmeläge, tillagningstid osv.) för dina kokkärn, recept och mängder när du använder produkten.

8.5 Baknings- och grillningstabell

Kakor

Livsmedel	Över-/Undervärme		Tid (min)	Kommentar
	Temperatur (°C)	Falsnivå		
Recept där vispning ingår	170	2	45 - 60	I en kakform
Mördeg	170	2	20 - 30	I en kakform
Cheesecake	170	1	60 - 80	I 26 cm kakform
Äppelkaka ¹⁾	170	2	80 - 100	I två kakformar (20 cm) på ett galler
Strudel	175	3	60 - 80	På en bakplåt
Syltpaj	170	2	30 - 40	I 26 cm kakform
Sockerkaka	170	2	50 - 60	I 26 cm kakform
Julkaka / Rik frukt kaka ¹⁾	160	2	90 - 120	I 20 cm kakform
Russinkaka ¹⁾	175	1	50 - 60	I en brödplåt
Muffins - en nivå	170	3	20 - 30	På en bakplåt
Muffins - två nivåer	-	-	25 - 35	På en bakplåt
Muffins - tre nivåer	-	-	30 - 45	På en bakplåt
Skorpor/kakor - en nivå	140	3	30 - 35	På en bakplåt
Skorpor/kakor - två nivåer	-	-	35 - 40	På en bakplåt
Skorpor/kakor - tre nivåer	-	-	35 - 45	På en bakplåt
Maränger - en nivå	120	3	80 - 100	På en bakplåt
Maränger - två nivåer ¹⁾	-	-	80 - 100	På en bakplåt
Bullar ¹⁾	190	3	12 - 20	På en bakplåt

Livsmedel	Över-/Undervärme		Tid (min)	Kommentar
	Temperatur (°C)	Falsnivå		
Eclair - en nivå	190	3	25 - 35	På en bakplåt
Eclair - två nivåer	-	-	35 - 45	På en bakplåt
Pajer	180	2	45 - 70	I 20 cm kakform
Fruktkaka	160	1	110 - 120	I 24 cm kakform
Tårtbotten	170	1	50 - 60	I 20 cm kakform

1) Förvärm i ugnen i 10 minuter.

Bröd och pizza

Livsmedel	Över-/Undervärme		Tid (min)	Kommentar
	Temperatur (°C)	Falsnivå		
Franskbröd ¹⁾	190	1	60 - 70	1 - 2 bröd, 500 g per bröd
Rågbröd	190	1	30 - 45	I en brödplåt
Småfranska ¹⁾	190	2	25 - 40	6 - 8 stycken på en bakplåt
Pizza ¹⁾	230 - 250	1	10 - 20	På en bakplåt eller en djup form
Scones ¹⁾	200	3	10 - 20	På en bakplåt

1) Förvärm i ugnen i 10 minuter.

Suffléer

Livsmedel	Över-/Undervärme		Tid (min)	Kommentar
	Temperatur (°C)	Falsnivå		
Pajdeg	200	2	40 - 50	I en form
Vegetarisk paj	200	2	45 - 60	I en form
Quiches ¹⁾	180	1	50 - 60	I en form
Lasagne ¹⁾	180 - 190	2	25 - 40	I en form

Livsmedel	Över-/Undervärme		Tid (min)	Kommentar
	Temperatur (°C)	Falsnivå		
Cannelloni ¹⁾	180 - 190	2	25 - 40	I en form

¹⁾ Förvärm i ugnen i 10 minuter.

Kött

Livsmedel	Över-/Undervärme		Tid (min)	Kommentar
	Temperatur (°C)	Falsnivå		
Nötkött	200	2	50 - 70	På ett galler
Fläsk	180	2	90 - 120	På ett galler
Kalv	190	2	90 - 120	På ett galler
Engelsk rostbiff, röd inuti	210	2	50 - 60	På ett galler
Engelsk rostbiff, lite röd inuti	210	2	60 - 70	På ett galler
Engelsk rostbiff, inte röd inuti	210	2	70 - 75	På ett galler
Fläskbög	180	2	120 - 150	Med svål
Fläsklägg	180	2	100 - 120	2 stycken
Lamm	190	2	110 - 130	Lägg
Kyckling	220	2	70 - 85	Hel
Kalkon	180	2	210 - 240	Hel
Anka	175	2	120 - 150	Hel
Gås	175	2	150 - 200	Hel
Kanin	190	2	60 - 80	Skuren i bitar
Hare	190	2	150 - 200	Skuren i bitar
Fasan	190	2	90 - 120	Hel

Fisk

Livsmedel	Över-/Undervärme		Tid (min)	Kommentar
	Temperatur (°C)	Falsnivå		
Laxöring/havs-ruda	190	2	40 - 55	3 - 4 fiskar

Livsmedel	Över-/Undervärme		Tid (min)	Kommentar
	Temperatur (°C)	Falsnivå		
Tonfisk/lax	190	2	35 - 60	4 - 6 filéer

8.6 Min grill



Förvärm den tomma ugnen i tre minuter före tillagning.

Livsmedel	Mängd		Temperatur (°C)	Tid (min)		Falsnivå
	Antal	(g)		1:a sidan	2:a sidan	
Filéer	4	800	max.	12 - 15	12 - 14	4
Biffstek	4	600	max.	10 - 12	6 - 8	4
Korv	8	-	max.	12 - 15	10 - 12	4
Fläskkotletter	4	600	max.	12 - 16	12 - 14	4
Kyckling (delad i 2 delar)	2	1000	max.	30 - 35	25 - 30	4
Kebab	4	-	max.	10 - 15	10 - 12	4
Kycklingbröst	4	400	max.	12 - 15	12 - 14	4
Hamburgare	6	600	max.	20 - 30	-	4
Fiskfilé	4	400	max.	12 - 14	10 - 12	4
Varma smörgåsar	4 - 6	-	max.	5 - 7	-	4
Rostat bröd	4 - 6	-	max.	2 - 4	2 - 3	4

9. SKÖTSEL OCH RENGÖRING



WARNING!
Se säkerhetsavsnitten.

9.1 Anmärkningar om rengöring

- Torka av framsidan med en mjuk trasa och varmt vatten och diskmedel.
- Använd ett rengöringsmedel avsett för rengöring av metallytor.
- Rengör produkten efter varje användningstillfälle. Fettansamling eller andra matrester kan leda till eldsvåda. Risken är högre för grillpannan.
- Ta bort envis smuts med speciell ugnrensning.
- Rengör alla ugnstillbehör efter varje användningstillfälle och låt dem torka.

Använd en mjuk duk med varmt vatten och ett rengöringsmedel.

- Använd inte starka medel, föremål med skarpa kanter eller diskmaskin vid rengöring om du har tillbehör i Super Clean. Det kan skada ytan.

9.2 Produkter i rostfritt stål eller aluminium

- i** Rengör ugnsluckan endast med en blöt svamp. Torka med en mjuk trasa. Använd aldrig stålull, syror eller produkter med slipeffekt för rengöring eftersom de kan skada ugnens ytor. Rengör ugnens kontrollpanel med samma försiktighet.

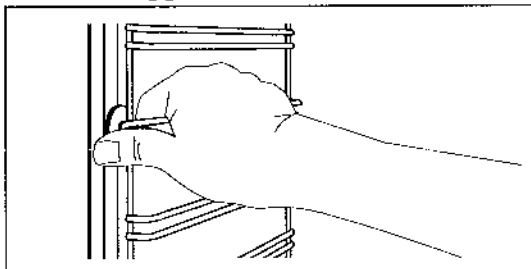
9.3 Rengöring av luckans packning

- Kontrollera ugnsluckans packning med jämna mellanrum. Dörrtätningen sitter runt ramen på ugnsutrymmet. Använd inte produkten om denna packning är skadad. Kontakta en auktoriserad serviceverkstad.
- Se den allmänna informationen om rengöring för information om rengöring av dörrtätningen.

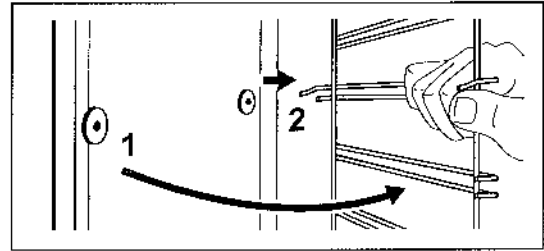
9.4 Avlägsna ugnsstegarna

Vid rengöring av ugnen ska ugnsstegarna tas bort.

1. Dra först ut stegarnas främre del från sidoväggen.




2. Dra ut stegen baktill från ugnssidan och ta bort den.



Sätt i ugnsstegarna i omvänd ordning.

9.5 Vattenrengöring

Aqua rengöringsprocedur använder ånga för att ta bort fett och matpartiklar från ugnen.

1. Häll 300 ml vatten i Aqua rengöringsbehållare i ugnens nedre del.
2. Ställ in funktionen .
3. Ställ in temperaturen till 90 °C.
4. Låt ugnen vara igång i 30 minuter.
5. Stäng av produkten och låt den svalna.
6. När ugnen är kall, rengör den på insidan med en mjuk trasa.



WARNING!

Se till att den är kall innan du rör den. Det finns risk för att du bränner dig.

9.6 Ugnstak



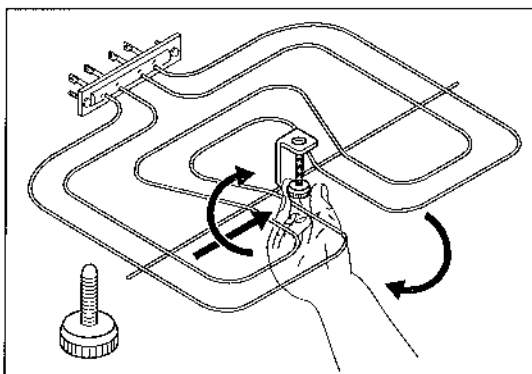
WARNING!

Inaktivera produkten innan du tar bort värmeelementet. Se till att ugnen har svalnat. Det finns risk för att du bränna dig.

Ta ut ugnsstegarna.

Du kan ta bort värmeelementet för att göra det enklare att rengöra ugnstaket.

1. Ta bort skruven som håller fast värmeelementet. Använd en skruvmejsel första gången.



2. Dra försiktigt värmeelementet nedåt.
3. Rengör ugnstaket med en mjuk trasa och en lösning av varmt vatten och diskmedel och låt det torka.

Sätt tillbaka värmeelementet i omvänd ordning.

Sätt i ugnsstegen.



WARNING!

Se till att värmeelementet är korrekt installerat och inte faller ned.

9.7 Rengöring av ugnsluckan

Ugnsluckan har tre glasrutor. Ugnsluckan och glasrutorna går att ta bort för rengöring.



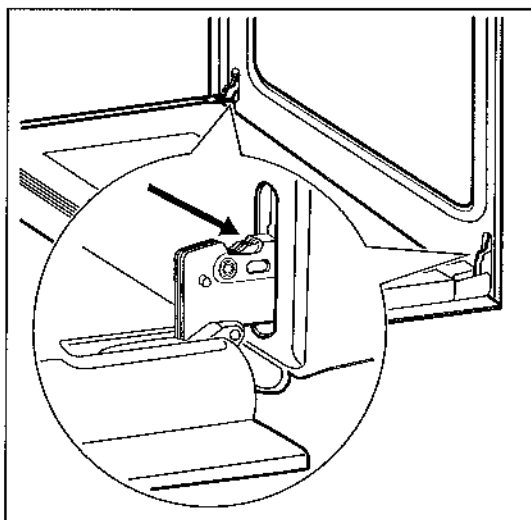
Ugnsluckan kan stängas om du försöker ta bort glasrutorna innan du tagit bort ugnsluckan.



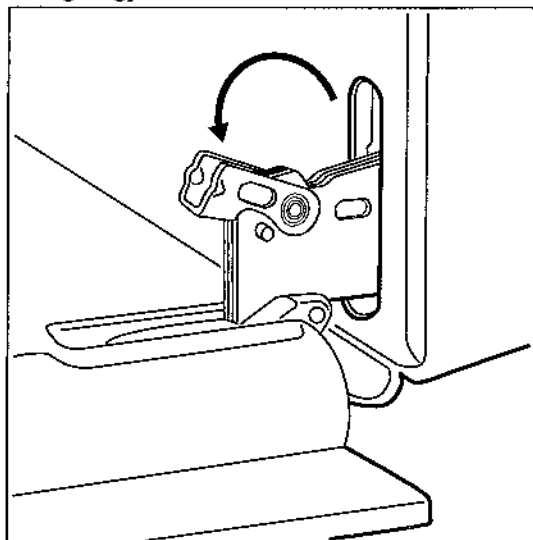
FÖRSIKTIGHET!

Använd inte ugnen utan glasrutorna.

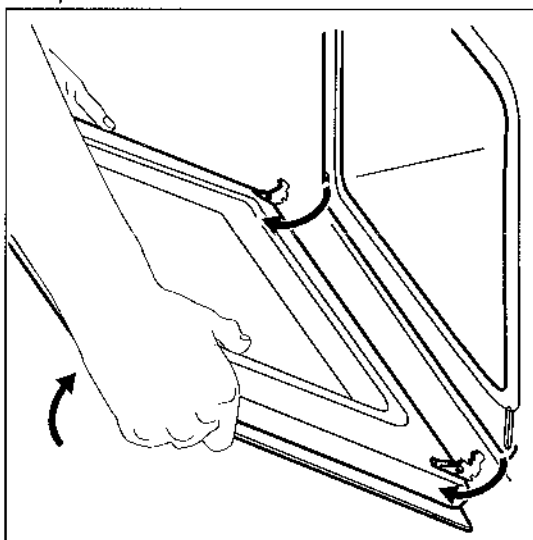
1. Öppna luckan helt och håll i de två gångjärnen.



2. Lyft och vrid handtagen på de två gångjärnen.

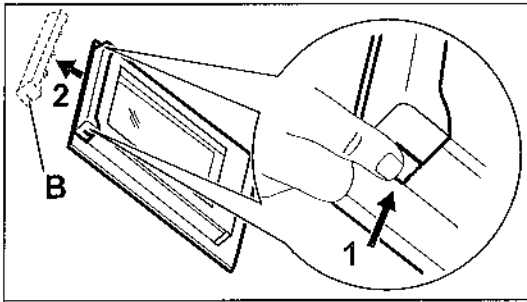


3. Stäng ugnsluckan halvvägs, till den första öppna positionen. Dra därefter framåt och ta bort luckan från sin plats.

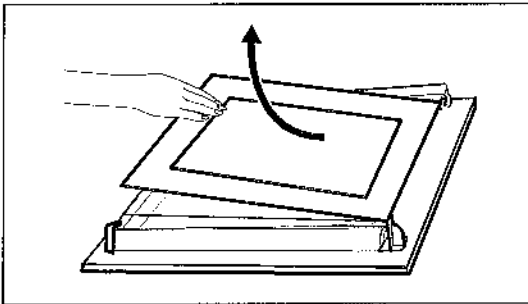


4. Lägg luckan på en mjuk duk på en stabil yta.

5. Ta tag i lucklisten (B) på båda sidorna av luckans övre kant och tryck inåt för att frigöra klämlåset.

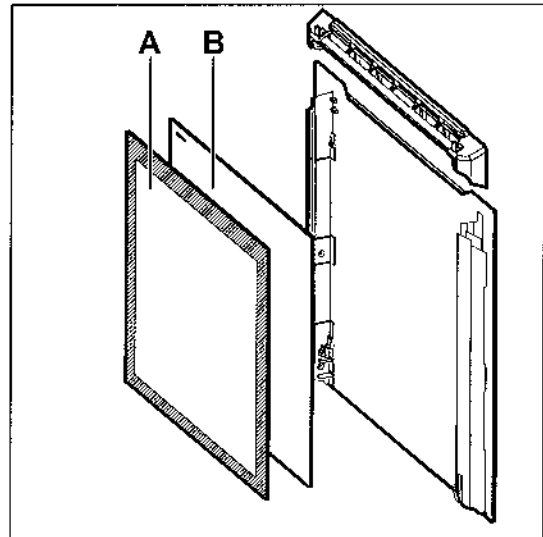


6. Dra lucklisten framåt för att ta bort den.
7. Håll i glasrutorna i övre kanten och dra försiktigt ut dem en efter en. Börja med den översta glasrutan. Se till att glasrutorna glider i skårorna hela vägen ut.

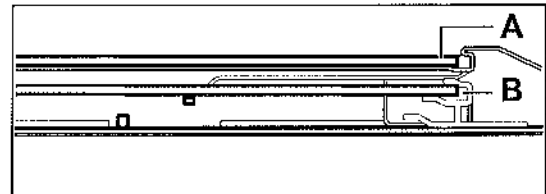


8. Rengör glasrutorna med vatten och diskmedel. Torka glasrutorna noga. Sätt tillbaka glasrutorna i ugnsluckan när du är klar med rengöringen. Utför stegen ovan i omvänd ordning.

Du måste sätta tillbaka glasrutorna (A och B) i rätt ordning. Den första glasrutan (A) har en dekorativ ram. Zonen med screentryck måste vara vänd mot insidan av ugnsluckan. Efter installationen måste du se till att ytan på glasrutans ram (A) med zonerna med screenprinting inte är knottrig när du vidrör den.



Se till att den mellersta glasrutan placeras korrekt i sina skåror.



9.8 Byte av lampan

Lägg en tygbit på botten av produktens innandöme. Detta förhindrar skador på lampglaset och ugnsutrymmet.



VARNING!

Risk för elstötar! Koppla från säkringen innan du byter lampan.
Lampan och lampglaset kan vara varma.



FÖRSIKTIGHET!

Håll i halogenlampan med en trasa för att förhindra att fett ska komma på lampan.

1. Avaktivera produkten.
2. Ta ut säkringarna ur säkringsskåpet eller stäng av huvudströmbrytaren.

Baklampan

1. Ta bort lampglaset genom att vrida det moturs.
2. Rengör lampglaset.
3. Byt ut lampan mot en passande lampa som tål upp till 300 °C.
4. Sätt tillbaka lampglaset.

10. FELSÖKNING



VARNING!
Se säkerhetsavsnitten.

10.1 Vad gör jag om...

Problem	Möjlig orsak	Lösning
Ugnen värms inte upp.	Ugnen är avstängd.	Sätt på ugnen.
Ugnen värms inte upp.	Säkringarna har gått.	Kontrollera om säkringen är orsaken till felet. Om säkringen går gång på gång, tala med en kvalificerad elektriker.
Lampan fungerar inte.	Lampan är trasig.	Byt ut lampan.
Ånga och kondens avsätts på maten och i ugnen.	Du lät maten stå för länge i ugnen.	Låt inte maträtter stå i ugnen längre än 15 - 20 minuter efter att tillagningen är klar.

10.2 Tekniska data

Kontakta försäljaren eller en auktoriserad serviceverkstad om du inte kan avhjälpa felet.

Information som kundtjänst behöver finns på typskylten. Typskylten sitter på den

yttre kanten av produktens innanmäte. Avlägsna inte märkskylten från produktutrymmet.

Vi rekommenderar att du antecknar den här:

Modell (Mod.)

PNC (produktnummer)

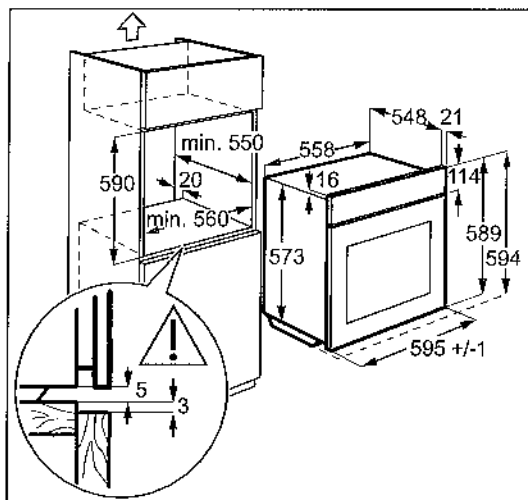
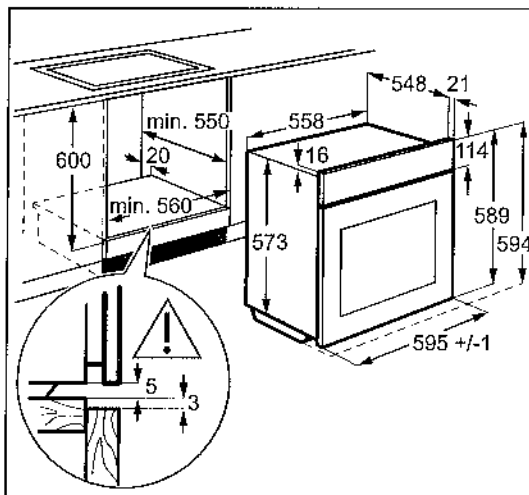
Serienummer (S.N.)

11. INSTALLATION

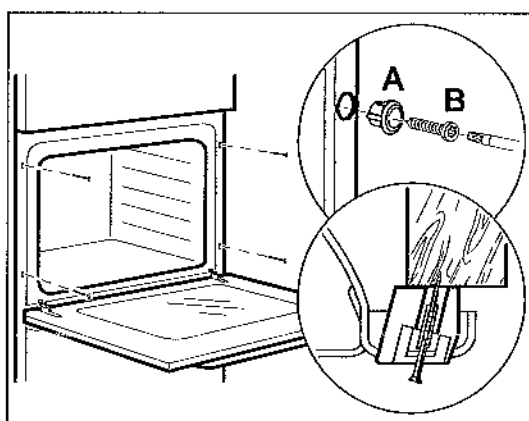


VARNING!
Se säkerhetsavsnitten.

11.1 Inbyggd



11.2 Montering i skåp



11.3 Elektrisk installation

i Tillverkaren kan inte hållas ansvarig om säkerhetsföreskrifterna i kapitlen om säkerheten inte följs.

Denna produkt levereras med en huvudkontakt och en huvudkabel.

11.4 Kabel

Kabeltyper för installation eller utbyte: H07 RN-F, H05 RN-F, H05 RRF, H05 VV-F, H05 V2V2-F (T90), H05 BB-F

För kabeldelen, se den totala effekten (på märkplåten) och tabellen. Se även tabellen:

Total effekt (W)	Kabeldel (mm ²)
max. 1380	3 x 0.75
max. 2300	3 x 1
max. 3680	3 x 1.5

Jordkabeln (grön/gul kabel) måste vara 2 cm längre än fas och neutral kabel (blå och brun kabel).

12. ENERGIEFFEKTIVITET

12.1 Informationsblad och information enligt EU 65-66/2014

Leverantörens namn

Electrolux

Modellbeskrivning	EKB000W EKB000X	
Energiindex	105.7	
Energiklass	A	
Energiförbrukning med en standardrätt, över/ undervärme	0.93 kWh/program	
Antal utrymmen	1	
Värmekälla	Elektricitet	
Ljudstyrka	78 l	
Typ av ugn	Inbygggnadsugn	
Massa	EKB000W	29.8 kg
	EKB000X	30.1 kg

EN 60350-1 - Elektriska matlagningsprodukter för hushållsbruk - Del 1: Områden, ugnar, ångugnar och grillar - Funktionsprovning.

12.2 Sparar energi



Denna produkt har funktioner som låter dig spara energi under vanlig matlagning.

Allmänna tips

Kontrollera att ugnsluckan är ordentligt stängd när produkten är igång och låt den vara stängd så mycket som möjligt under tillagningen.

Använd metalltallrikar för att förbättra energibesparingen.

Förvärm inte ugnen innan du sätter in maten.


För matlagning som varar längre än 30 minuter ska ugnstemperaturen minskas till lägsta möjliga, 3 - 10 minuter innan matlagningstiden går ut, beroende på längden på matlagningen. Restvärmen i ugnen fortsätter laga maten.


Använd restvärmen för att värma annan mat.

För varmhållning av mat

Välj lägsta möjliga temperaturinställning för att använda restvärme och hålla maten varm.

13. MILJÖSKYDD

Återvinn material med symbolen . Återvinn förpackningen genom att placera den i lämpligt kärl. Bidra till att skydda vår miljö och vår hälsa genom att återvinna avfall från elektriska och elektroniska produkter. Släng inte

produkter märkta med symbolen  med hushållsavfallet. Lämna in produkten på närmaste återvinningsstation eller kontakta kommunkontoret.