



## NILA

Nila har en klassisk design som passar in i alla inredningar. De rundade hörnen och rören ger ett mjukt intryck. Nila finns i krom eller vit kulör. Nila kommer med dold eller synlig anslutning för ökad flexibilitet och kan monteras både i köket och badrummet. Anslutningen finns längst ned på enhetens högra eller vänstra sida. Nila R har en justerbar temperaturkontroll som ser till att du alltid får en perfekt temperatur. Nila Ti har i sin tur en timerfunktion med inställningsbar tid på 2 till 8 timmar, men det går naturligtvis bra att ha dem konstant på eller av. Nila finns även med en praktisk strömbrytare.

## TEKNISKA DATA

- GENERELLT**
- Vätskefylld handdukstork.
  - Hållfast stål av högsta kvalitet.
  - Tystgående och luktfri.
  - Lättmonterad.
  - Låg energiförbrukning (70-100 W).
  - Finns i två olika bredder: 45 och 62 cm.
  - Välj mellan vit RAL 9016 och krom.
  - Max yttemperatur 60°C.
- STYRENHET**
- Tvåpolig strömbrytare på/av.
  - Välj mellan dold och synlig anslutning.
  - Kopplingshuset kan placeras nertill på höger eller vänster sida vid installationen.
  - Fast montering
  - Nila: av/på brytare
  - Nila R: justerbar yttemperaturreglering
  - Nila Ti: inställningsbar tid 2-8 h eller konstant av eller på.
- TILLBEHÖR**
- Torkhyllan THC finns som extra tillbehör.
- INGÅR**
- Levereras med 1,5 m kopplad anslutningskabel med stickpropp och erforderlig skruv för fast montage.
  - Kan monteras med dold anslutning, täckbricka medföljer.



- Torkhyllan THC finns som extra tillbehör.  
Djup: 290 mm. E-nummer: 94 130 90

## NILA

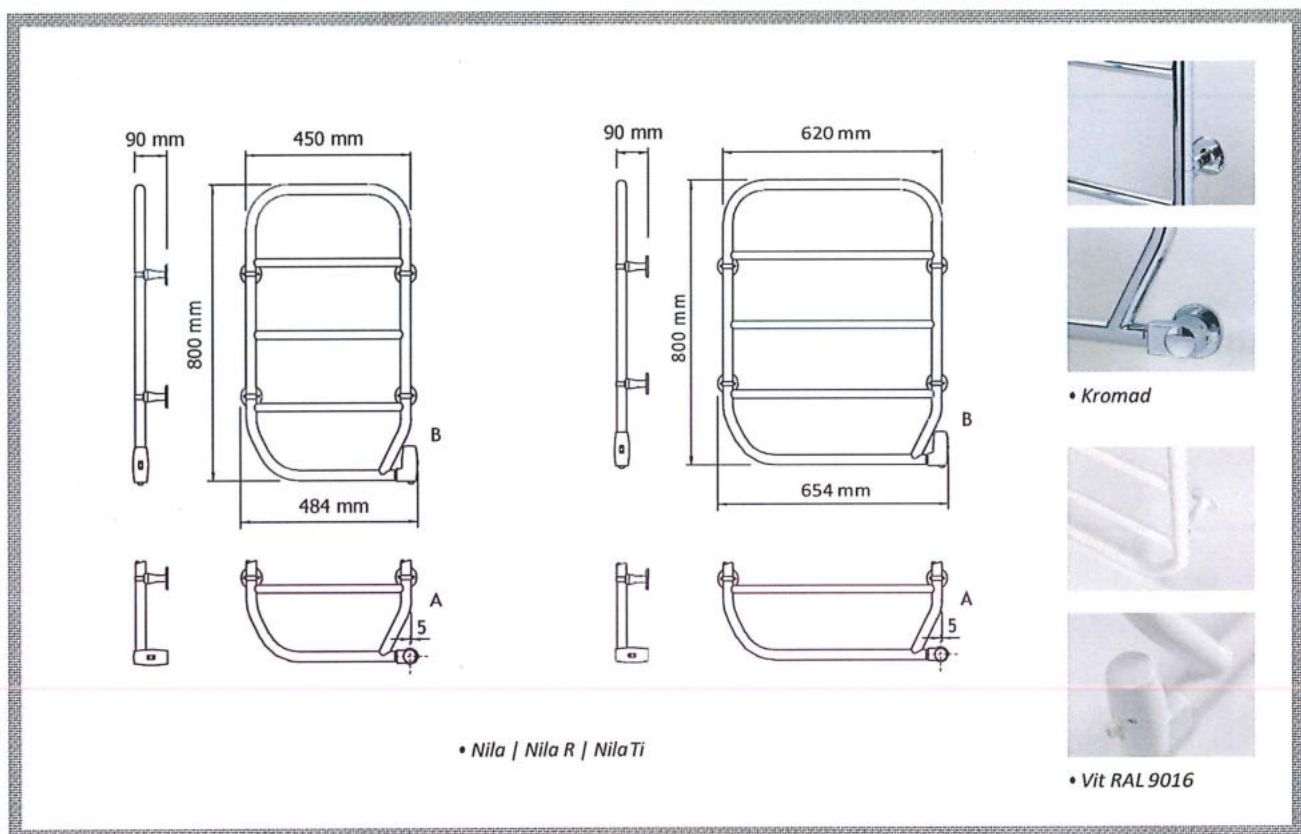
Modell	E-nummer	RSK	Färg	Effekt W	Höjd mm	Bredd mm	Spänning V	Vikt Kg
NIL P0805 23001 1C	94 12766	8758673	Krom	70	800	450	230	6
NIL P0805 23001 1W	94 12767	8758674	Vit	80	800	450	230	6
NIL P0806 23001 1C	94 12768	8758675	Krom	80	800	620	230	7
NIL P0806 23001 1W	94 12769	8758676	Vit	100	800	620	230	7

## NILAR

Modell	E-nummer	RSK	Färg	Effekt W	Höjd mm	Bredd mm	Spänning V	Vikt Kg
NILRP0805 23001 1C	94 12760	8758667	Krom	70	800	450	230	6
NILRP0805 23001 1W	94 12761	8758668	Vit	80	800	450	230	6
NILRP0806 23001 1C	94 12762	8758669	Krom	80	800	620	230	7
NILRP0806 23001 1W	94 12763	8758670	Vit	100	800	620	230	7

## NILA TI

Modell	E-nummer	RSK	Färg	Effekt W	Höjd mm	Bredd mm	Spänning V	Vikt Kg
NILTI P0805 23001 1C	94 12226	8758683	Krom	70	800	450	230	6
NILTI P0805 23001 1W	94 12227	8758684	Vit	80	800	450	230	6
NILTI P0806 23001 1C	94 12228	8758685	Krom	80	800	620	230	7
NILTI P0806 23001 1W	94 12229	8758686	Vit	100	800	620	230	7



IP 44

