



BOSCH



Register your
new device on
MyBosch now and
get free benefits:
**[bosch-home.com/
welcome](https://bosch-home.com/welcome)**

Spis

HKA05.020U, HKA05.020W

[sv] Bruksanvisning

Spis

Innehållsförteckning

	Bestämmelser för användningen	4
	Viktiga säkerhetsanvisningar!	4
	Halogenlampa	5
	Skadeorsaker	6
	Spishäll	6
	Skador på ugnen	6
	Skador på sockellådan	6
	Återvinning	7
	Spara energi	7
	Spara effekt på hällen	7
	Återvinning	8
	Installation och anslutning	8
	Elanslutning	8
	Angränsande stommar	8
	Tippskydd	8
	Lucklås	9
	Åtgärder vid transport	9
	Lär dig enheten	10
	Allmänt	10
	Kokzoner	10
	Kontroller	11
	Ugnsutrymme	12
	Tillbehör	12
	Medföljande tillbehör	12
	Sätta in tillbehör	12
	Extratillbehör	13
	Före första användning	14
	Rengöra ugn och tillbehör	14
	Ställ in ugnen	14
	Gör så här	14
	Tillagningstider	14
	Använda maskinen	15
	Slå på och av enheten	15
	Ställa in ugnsfunktion och temperatur	15
	Rengöring	16
	Rengöringsmedel	16
	Håll enheten ren	17
	Ugnsstegar	18
	Ta ut och sätta in ugnsstegar	18

	Ugnsluckan	19
	Haka av och hänga på ugnsluckan	19
	Ta ur och sätta i luckans glasskivor	19
	Extra lucksäkerhet	20
	Hur åtgärda fel?	20
	Felsökningstabell	20
	Byta lampa i ugnsbelysningen i taket	21
	Service	21
	E-nummer och FD-nummer	21
	Testat i vårt provkök	22
	Allmänna anvisningar	22
	Kakor och småkakor	22
	Puddingar och gratänger	25
	Fågel, kött och fisk	25
	Tillbehör och grönsaker	28
	Yoghurt	28
	Akrylamid i livsmedel	28
	Konservering	29
	Jäsa deg	30
	Provrätter	30

Utförligare information om produkter, tillbehör, reservdelar och service hittar du på Internet: **www.bosch-home.com** och onlineshop: **www.bosch-eshop.com**

Bestämmelser för användningen

Läs bruksanvisningen noggrant. Det är viktigt för att du ska kunna använda enheten säkert och på rätt sätt. Spara bruks- och monteringsanvisningen för framtida bruk och eventuella kommande ägare.

Bilderna i dessa anvisningar är endast vägledande.

Kontrollera enheten efter uppackning. Anslut inte enheten om den har transportskador.

Det är bara behörig elektriker som får göra fast anslutning av enheten. Vid skador på grund av felanslutning gäller inte garantin.

Enheten är bara avsedd för normalt hemmabruk. Enheten är bara avsedd för tillagning av mat och dryck. Håll ögonen på kokningen när den pågår. Håll alltid ögonen på en kort kokning när den pågår. Använd enheten endast i slutna rum.

Skåpet är avsett att användas på en nivå upp till högst 4000 meter över havet.

Enheten är inte avsedd för användning med extern timer eller fjärrkontroll.

Använd aldrig skydd eller barnskydd som inte är avsedda för enheten. Risk för personskador!

Barn under 8 år och personer med begränsade fysiska, sensoriska eller mentala färdigheter, eller som saknar erforderliga erfarenheter eller kunskaper, får endast använda enheten under överinseende av en annan person som ansvarar för säkerheten eller om de får lära sig hur man använder enheten säkert och vilka risker som finns.

Låt inte barn leka med enheten. Barn som ska rengöra eller använda enheten bör vara över 15 år, och då endast under uppsikt.

Barn under 8 år bör hållas på avstånd från både enheten och anslutningskabeln.

Sätt alltid in tillbehöret ordentligt i ugnen.

→ "Tillbehör" på sidan 12

Viktiga säkerhetsanvisningar!

Varning – Brandrisk!

- Förvarar du brännbara föremål i ugnsutrymmet, så kan de börja brinna. Förvara inte brännbara föremål i ugnsutrymmet. Öppna aldrig luckan om det sipprar ut rök. Slå av enheten och dra ur sladden eller slå av säkringen i proppskåpet.
- Du skapar ett luftdrag när du öppnar luckan. Bakplåtspappret kan komma i kontakt med värmeelementen och fatta eld. Lägg aldrig bakplåtspapper löst på tillbehöret vid förvärmning. Tyng alltid ned bakplåtspappret med en stekgryta eller form. Lägg bara bakplåtspapper där det behövs. Bakplåtspappret får inte sticka ut utanför tillbehöret.
- Varma oljor och fetter kan snabbt börja brinna. Lämna aldrig varma oljor och fetter utan uppsikt. Släck inte elden med vatten. Slå av kokzonen. Kväv elden med ett lock, brandfilt eller liknande.
- Kokzonerna blir mycket varma. Lägg aldrig brännbara föremål på hällen. Förvara inget på hällen.
- Enheten blir mycket het, brännbara material kan lätt börja brinna. Förvara och använd inga brännbara föremål (t.ex. sprayburkar, rengöringsmedel) under eller i närheten av ugnen. Förvara inga brännbara föremål i eller på ugnen.
- Sockellådans ovandel kan bli mycket varm. Förvara endast ugnstillbehör i den här lådan. Brandfarliga och brännbara föremål får inte förvaras i sockellådan.

Varning – Risk för brännskador!

- Enheten blir mycket varm. Ta inte på de varma ytorna i ugnsutrymmet eller värmeelementen. Låt alltid enheten svalna. Håll barnen borta.
- Tillbehör och formar blir mycket varma. Använd grytlappar när du tar ut varma tillbehör eller formar ur ugnsutrymmet.
- Alkoholångor kan börja brinna i ugnsutrymmet. Tillaga aldrig mat som innehåller mycket sprit. Använd bara små mängder sprit. Öppna försiktigt luckan till enheten.

- Kokzonerna och ytorna runt om blir väldigt varma, framförallt om du har hållinfattning. Ta aldrig på de heta ytorna. Håll barnen borta.
- Enhetens ovandsida blir het vid användning. Undvik kontakt med de heta ytorna på ovansidan. Håll barnen bort från enheten.
- Kokzonen blir varm, men indikeringen fungerar inte. Slå av automatsäkring eller skruva ur proppen i proppskåpet. Kontakta service.
- Enheten blir het vid användning. Låt enheten svalna före rengöring.

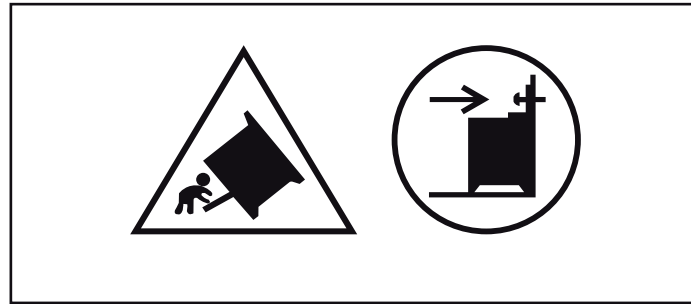
⚠ Varning – Skållningsrisk!

- Komponenterna blir mycket varma när enheten är i drift. Vidrör inte heta komponenter. Låt inte barnen vara i närheten.
- Det kan strömma ut varm ånga när du öppnar luckan på enheten. Ångan går inte alltid att se beroende på temperaturen. När du öppnar får du inte stå för nära enheten. Öppna försiktigt luckan till enheten. Håll barnen borta.
- Vatten i varm ugn bildar het vattenånga. Håll aldrig vatten i varm ugn.

⚠ Varning – Risk för personskador!

- Repat luckglas kan spricka. Använd inte glasskrapa eller kraftiga eller skurande rengöringsmedel.
- Vätska mellan kokzon och kastrull kan få den att plötsligt hoppa till. Se till så att kokzon och kastrullbotten är torra.
- Om enheten placeras lös ovanpå en sockel kan den glida av. Se till att enheten fästs ordentligt på sockeln.
- Luckgångjärnen rör på sig när du öppnar och stänger luckan, så du kan klämma dig. Ta aldrig runt gångjärnet.
- Risk för personskador om du slår i öppen lucka. Håll luckan stängd när enheten är igång och efteråt.

⚠ Varning – Vältrisk!!



Varning! Du måste sätta dit tippskyddet, så att enheten inte välter. Läs monteringsanvisningarna.

⚠ Varning – Risk för stötar!

- Reparationer som inte är fackmässigt gjorda är farliga. Det är bara servicetekniker utbildade av tillverkaren som får göra reparationer. Om enheten är trasig, dra ur kontakten eller slå av säkringen i proppskåpet. Kontakta service.
- Sladdisoleringen på elapparater kan smälta vid kontakt med heta delar på enheten. Se till så att sladdar till elapparater inte kommer i kontakt med heta delar på enheten.
- Risk för stötar om fukt tränger in! Använd aldrig högtryckstvätt eller ångrengöring!
- En trasig enhet innebär risk för stötar. Slå aldrig på en trasig enhet. Dra ur sladden eller slå av säkringen i proppskåpet. Kontakta service!
- Sprickor och hack i glaskeramiken innebär risk för stötar. Slå av automatsäkring eller skruva ur proppen i proppskåpet. Kontakta service.

Halogenlampa

⚠ Varning – Risk för brännskador!!

Ugnslamporna blir jättevarma. Risk för brännskador även viss tid efter att du slagit av. Rör inte lampglaset. Undvik hudkontakt vid rengöring.

⚠ Varning – Risk för stötar!

Om du ska byta lampa i ugnsbelysningen, tänk på att kontakterna i lampsockeln är strömförande. Dra ur sladden eller slå av säkringen i proppskåpet innan du byter.

Skadeorsaker

Spishäll

Obs!

- Kastruller och stekpannor med grov botten repar glaskeramiken.
- Se till så att det inte kokar torrt i kastrullen. Det kan ge skador.

Skador	Orsak	Åtgärd
Fläckar	Mat som kokat över	Ta genast bort mat som kokat över med glasskrapan.
	Olämpliga rengöringsmedel	Använd bara hållrengöring.
Repor	Salt, socker och sand	Använd inte hällen som avlastnings- eller arbetsyta.
	Kastruller och stekpannor som har bottnar med grov struktur repar glaskeramiken.	Kontrollera dina kastruller, grytor och pannor.
Missfärgningar	Olämpliga rengöringsmedel	Använd bara hållrengöring.
	Slitmärken från kastruller (t.ex. aluminium)	Lyft kastruller och stekpannor när du flyttar dem.
Urgröpning	Socker, sockerrik mat	Ta genast bort mat som kokat över med glasskrapan.

Skador på ugnen

Obs!

- Tillbehör, folie, bakplåtspapper eller formar på ugnsbotten: ställ inga tillbehör på ugnsbotten. Lägg inte folie, oavsett sort, eller bakplåtspapper på ugnsbotten. Ställ inte formar på ugnsbotten om temperaturen är inställd på mer än 50°C. Det ackumulerar värme. Då stämmer inte gräddnings- och tillagningstiderna och emaljen kan få skador.
- Aluminiumfolie: folie i ugnsutrymmet får inte komma i kontakt med luckglaset. Det kan ge permanenta missfärgningar på luckglaset.
- Vatten i varmt ugnsutrymme: håll aldrig vatten i ugnsutrymmet när det är varmt. Det bildas vattenånga. Temperaturväxlingen kan ge skador på emaljen.
- Fukt i ugnsutrymmet: om ugnen är fuktig länge kan det ge korrosion. Låt ugnsutrymmet torka efter användning. Förvara inte fuktiga livsmedel länge i stängt ugnsutrymme. Förvara inte mat i ugnsutrymmet.
- Svalna med öppen lucka: låt ugnsutrymmet svalna med stängd lucka efter användning på hög temperatur. Kläm inte fast något i luckan. Även om luckan bara är lite öppen kan skåpfronterna runt om få skador så småningom. Det är bara om du kört ugnsfunktion med mycket fukt som du ska låta ugnsutrymmet torka.
- Fruktsaft: lägg inte på för mycket på bakplåten när du gräddar väldigt saftiga fruktkakor. Fruktsaft som droppar från bakplåten ger fläckar som inte går att få bort. Använd helst den djupa långpannan.
- Jättesmutsig tätning: om tätningen är jättesmutsig, så stänger inte luckan ordentligt vid användning. Stommarna runt om kan få skador. Håll tätningen ren. Använd aldrig enheten med skadad tätning eller utan tätning. → "Rengöring" på sidan 16
- Sitta eller ställa saker på luckan: ställ eller häng inte något på luckan och sätt dig inte på den. Ställ inte formar eller tillbehör på luckan.

- Ställ aldrig heta stekpannor och kastruller på kontroller, display eller sarg. Det kan ge skador.
- Du kan skada hällen om du tappar hårda eller spetsiga föremål på den.
- Aluminiumfolie och plast kan smälta fast på de heta kokzonerna. Du kan inte använda spisskyddsfolie på hällen.

Översikt

I tabellen nedan hittar du några av de vanligaste skadorna:

- Sätt in tillbehöret: Beroende på vilken enhet du använder kan tillbehöret ibland skrapa emot ugnsluckan. Skjut därför alltid in tillbehöret så långt det går i ugnen.
- Transportera enheten: lyft eller bär inte enheten i ugnsluckans handtag. Handtaget håller inte för enhetens vikt och kan lossna.
- Grillning: sätt inte in bakplåt eller långpanna högre än fals 3 när du grillar. Den kraftiga värmen får dem att slå sig, vilket kan skada emaljen när du tar ut dem. Grilla direkt på gallret på fals 4 och 5.

Skador på sockellådan

Obs!

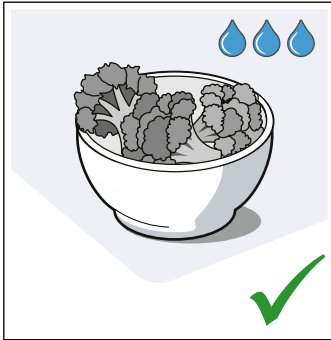
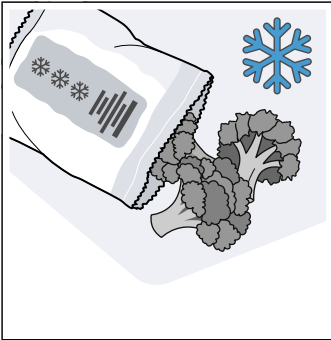
Placera inga heta föremål i sockellådan. Den kan skadas.

Återvinning

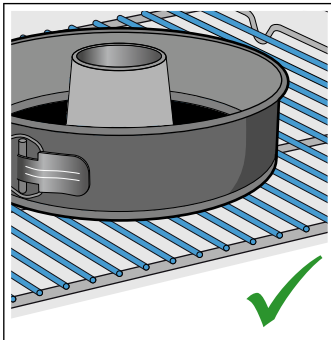
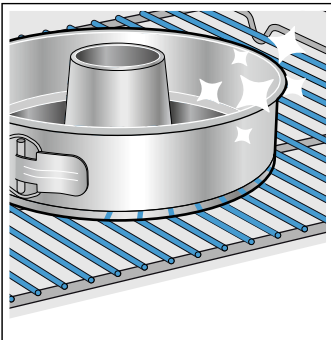
Enheten är mycket energieffektiv. Här finns tips på hur du sparar effekt när du använder enheten samt hur du skrotar enheten när den är uttjänt.

Spara energi

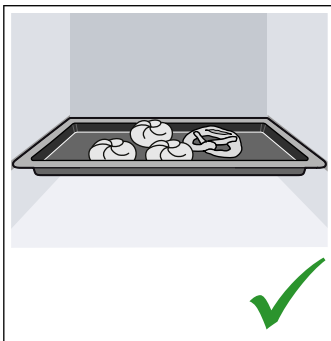
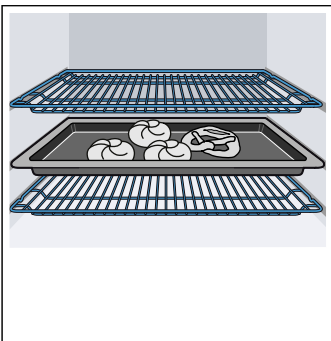
- Förvärm bara ugnen om recepten eller tabellerna i bruksanvisningen anger det.
- Låt frusna livsmedel tina innan du sätter in dem i ugnen.



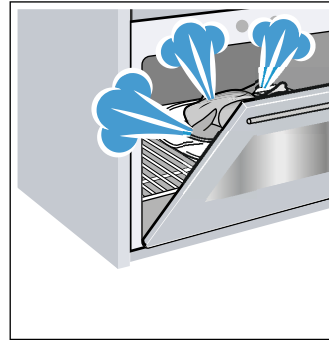
- Använd mörka, svartlackerade eller emaljerade bakformar. De tar upp värmen bäst.



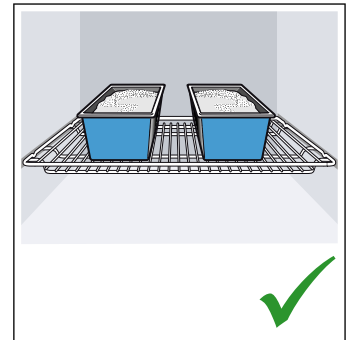
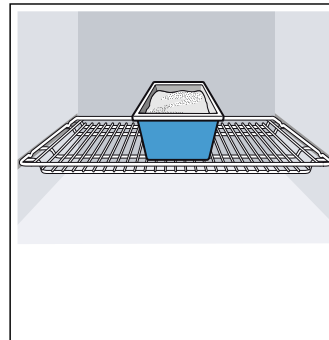
- Ta ut de tillbehör du inte ska använda ur ugnen.



- Försök att hålla luckan stängd vid tillagning.



- Grädda gärna flera kakor efter varandra. Ugnen är fortfarande varm. Det förkortar gräddningstiden för nästa kaka. Du kan baka av 2 formbrödsformar bredvid varandra.



- Vid längre tillagningstider kan du slå av enheten 10 minuter före färdigtiden och låta maten gå klart på restvärmen.

Spara effekt på hällen

- Använd kastruller och stekpannor med tjock, jämn botten. Ojämna bottnar ökar effektförbrukningen.
- Bottendiametern på kastruller och stekpannor ska matcha kokzonens storlek. För små kastruller på kokzonen leder till effektförluster. Obs! Kastrulltillverkarna anger ofta kastrullens övre diameter. Den är oftast större än bottendiametern.
- Använd små kastruller till små livsmedelsmängder. En stor kastrull som inte är full kräver mer effekt.
- Använd alltid lock som passar kastrullen eller grytan. Tillagning utan lock kräver fyra gånger så mycket effekt.
- Använd så lite vatten som möjligt vid tillagningen. Det sparar effekt. Grönsaker behåller sina vitaminer och mineraler bättre.
- Slå av på effekten i god tid innan.
- Utnyttja eftervärmen. Slå av kokzonen 5-10 minuter innan maten är klar vid längre tillagningstider.

Återvinning

Släng förpackningen i återvinningen.



Denna enhet är märkt i enlighet med det europeiska direktivet 2012/19/EU om avfall som utgörs av eller innehåller elektroniska produkter (waste electrical and electronic equipment - WEEE).

Direktivet anger ramarna för inom EU giltigt återtagande och korrekt återvinning av uttjänta enheter.

Installation och anslutning

Montera inte enheten bakom dekor- eller stomlucka.
Risk för överhettning.

Elanslutning

Det är bara behörig montör som får ansluta enheten. Följ alltid elleverantörens föreskrifter.

Garantin täcker inte skador på grund av felanslutning.

Obs!

Är sladden skadad, så måste den bli utbytt av tillverkaren, service eller någon med samma behörighet.

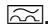
Varning – Livsfara!!

Risk för stöt vid kontakt med spänningssatta detaljer.

- Ta bara i kontakten med torra händer.
- Ta alltid tag i kontakten när du drar ur, inte i sladden. Annars kan du skada sladden.
- Dra aldrig ur sladden när enheten är igång.

Följ anvisningarna nedan och se till så att:

Anvisningar

- kontakt och uttag matchar.
- ledningsarean är tillräcklig.
- jordningen är rätt installerad.
- det bara är behörig elektriker som byter sladd (om det behövs). Ny sladd finns att köpa hos service.
- det får inte finnas några grenuttag/-kopplingar eller förlängningssladdar.
- använd bara jordfelsbrytare märkta med . Det är bara jordfelsbrytare märkta med den symbolen som uppfyller gällande föreskrifter.
- kontakten alltid går att nå.
- sladden inte blir veckad, klämd, ändrad eller kapad.
- sladden inte kommer i kontakt med värmekällor.

Till elektrikern

- Installationen kräver en allpolig brytare med brytavstånd på min. 3 mm. Det är inte nödvändigt vid sladdanslutning om användaren kan komma åt kontakten.
- Elsäkerhet: spisen har skyddsklass I och ska vara ansluten till skyddsjord.
- Använd sladdtyp H 05 VV-F eller liknande vid anslutning av enheten.

Angränsande stommar

Angränsande stommar ska vara tillverkade av icke brännbart material. Angränsande skåpfronter ska tåla minst 90°C.

Tippskydd

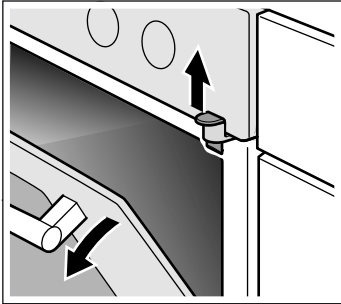
Fäst det medföljande vinkeljärnet i väggen, så att spisen inte kan tippa. Följ monteringsanvisningen till tippskyddet.

Lucklås

Ugnsluckan har en spärr, så att barn inte bränner sig på den heta ugnen. Den sitter ovanför ugnsluckan.

Öppna ugnsluckan.

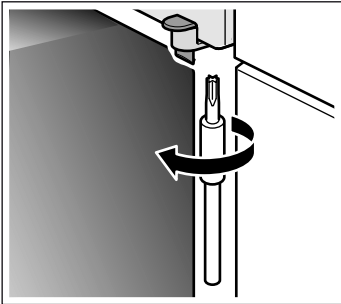
Tryck upp spärren (bild A).



Ta bort luckspärren

Om du inte behöver luckspärren längre eller om lucktätningen är smutsig:

1. Öppna ugnsluckan.
2. Skruva ur skruven och ta bort luckspärren (bild B).



3. Stäng ugnsluckan.

Åtgärder vid transport

Fäst alla rörliga delar i och på enheten med tejp som är lätt att ta bort. Skjut in alla tillbehör (t.ex. bakplåtar) på lämpligt ställe med en tunn kartongbit i kanterna, så att enheten inte skadas. Lägg en kartongbit eller liknande mot fram- och baksidan inuti ugnen, så att insidan på glasluckan inte får en smäll. Tejpa fast luckan mot enhetens sidor. Gör samma sak med den övre luckan om sådan finns.

Spara enhetens originalförpackning. Transportera alltid enheten i originalförpackningen. Iakttag förpackningens transportpil.

Om originalförpackningen inte finns kvar

Packa in enheten i en ny förpackning, så att den skyddas mot eventuella transportskador.

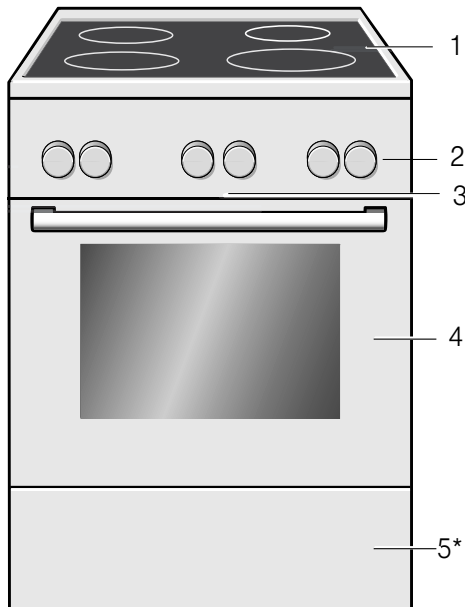
Transportera enheten i upprätt läge. Håll inte i enhetens luckhandtag eller i anslutningarna på baksidan, eftersom de kan skadas. Placera inga tunga föremål ovanpå enheten.

Lär dig enheten

Kapitlet beskriver displayer och kontroller. Dessutom får du lära dig de olika funktionerna på enheten.

Allmänt

Utförandet beror på aktuell modell.

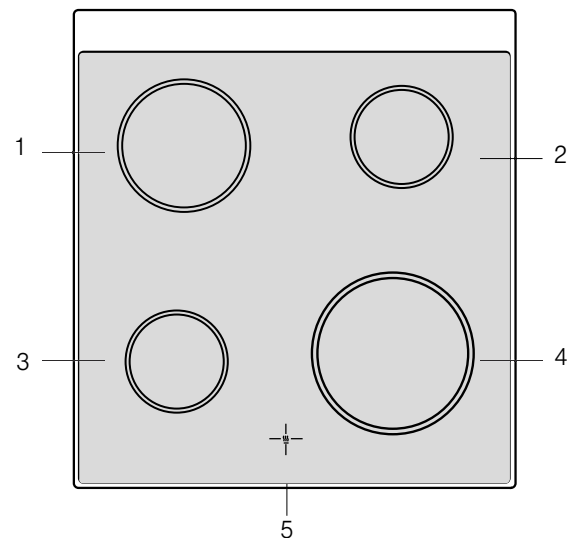


Kommentarer	
1	Häll**
2	Kontroller**
3	Kylfläkt
4	Ugnslucka**
5*	Sockellåda**
* Tillval (finns bara på vissa maskiner)	
** Detalj avvikelser kan förekomma beroende på modell.	

Anvisning: Det kan förekomma avvikelser i färg och specifikation beroende på typen av enhet.

Kokzoner

Här är en överblick över kontrollerna. Utförandet beror på aktuell modell.



Kommentarer	
1	Kokzon 18 cm
2	Kokzon 14,5 cm
3	Kokzon 14,5 cm
4	Kokzon 21 cm
5	Restvärmeindikering

Restvärmeindikering

Hällen har en restvärmeindikering för varje kokzon. De visar vilka kokzoner som fortfarande är varma. Indikeringen lyser tills kokzonen svalnat tillräckligt, även om du slår av hällen.

Du sparar effekt om du utnyttjar restvärmen t.ex. för att varmhålla småvarmt.




Kontroller

Detaljavvikelser kan förekomma beroende på modell.

Ugnsfunktioner och funktioner


Funktionsvredet ställer in ugnsfunktioner och andra funktioner.

Här förklarar vi skillnaderna mellan ugnsfunktionerna och resp. användningsområde, så att du kan hitta rätt ugnsfunktion till din maträtt.

Ugnsfunktion		Användning
	Över-/undervärme	Vanlig bakning och ugnsstekning på en fals. Passar bra för kakor med saftig fyllning. Värmen blir jämnt fördelad ovan- och underifrån. Ugnsfunktionen används för att beräkna effektförbrukningen i vanligt läge.
	Anpassad över-/undervärme	Skonsam tillagning av utvalda maträtter. Värmen kommer ovan- och underifrån. Ugnsfunktionen används för att beräkna effektförbrukningen i vanligt läge.
	Undervärme	För tillagning i vattenbad och eftergräddning. Värmen kommer underifrån.
	Grill, liten yta	Ugnsfunktionen är avsedd för grillning av små mängder biff, korv, fisk och varma smörgåsar. Mittdelen på grillelementet blir varm.
	Grill, stor yta	För grillning av platta grillbitar som t.ex. biffar, korv eller varma smörgåsar och gratinering. Hela ytan under grillelementet blir uppvärmd.

Andra funktioner

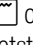
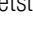
Din nya ugn har ännu fler funktioner som vi strax ska beskriva här.

Funktion		Användning
	Ugnsbelysning	Slår på ugnsbelysningen, övriga funktioner är av. Underlättar t.ex. vid rengöring av ugnsutrymmet.

Temperatur

Termostatvredet ställer in ugnstemperaturen. Dessutom använder du det för att välja lägen till andra funktioner.

Vid temperaturinställningar över 250°C sänker enheten temperaturen efter ca 10 minuter till ca 240°C. Har enheten på ugnsfunktionen över-/undervärme eller undervärme, så sänker den inte.

Läge		Betydelse
●	Nolläge	Enhetsen värmer inte upp.
50-275	Temperaturintervall	Inställbar ugnstemperatur i °C.
1, 2, 3 eller I, II, III	Grilllägen	Inställbara grilllägen, stor yta  och liten yta  (beroende på enhetstyp). Läge 1 = låg effekt Läge 2 = medeffekt Läge 3 = hög effekt

Temperaturindikering

Kontrolllampan ovanför termostatvredet lyser när enheten värmer upp. Den slocknar när värmeelementet slår av.

När du förvärmer, så är det optimalt att sätta in maten när kontrollampen slocknar första gången.

Anvisning: På grund av termisk tröghet kan angiven temperatur skilja sig något från den faktiska temperaturen inuti ugnen.

Vreden

De fyra vreden ställer in effektläget på kokzonerna.

Läge		Beskrivning
0	Nolläge	Kokzonen är av.
1-9	Effektlägen	1 = lägsta effekt 9 = högsta effekt

Kontrollampen lyser när du slår på kokzonen.

Ugnsutrymme

Olika ugnsfunktioner gör det smidigare att använda enheten. Ugnsutrymmet är t.ex. välbelyst och kylfläkten skyddar enheten mot överhettning.

Öppna luckan

Om du öppnar luckan när funktionen är igång, så fortsätter funktionen.

Ugnsbelysning

Ugnsbelysningen är på när de flesta av ugnsfunktionerna och funktionerna är igång. Slår du av ugnsfunktionen med funktionsvredet, så slår den av.

Ställer du funktionsvredet i ugnsbelysningsläge, så tänds du belysningen utan att slå på ugnen. Det underlättar t.ex. vid rengöring av enheten.

Kylfläkt

Kylfläkten slår på och av vid behov. Den varma luften evakueras via luckan.

Obs!

Täck inte över ventilationsöppningen. Då blir enheten överhettad.

Kylfläkten har en viss eftergångstid, så att ugnen svalnar snabbare efter användning.

Tillbehör

Det finns diverse tillbehör bipackade med enheten. Här får du en överblick över medföljande tillbehör och hur du använder dem.

Medföljande tillbehör

Enheten har följande tillbehör:

	<p>Galler För formar, kak- och gratängformar. För stekar, grillbitar och djupfrysta rätter.</p>
	<p>Långpanna För mjuka kakor, bakverk, djupfrysta maträtter och stora stekar. Den går även använda för att samla upp fett när du grillar direkt på gallret.</p>
	<p>Bakplåt För småkakor på plåt</p>

Använd bara originaltillbehör. De är specialgjorda för enheten.

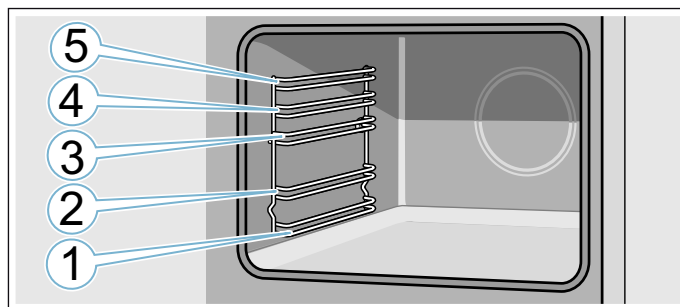
Tillbehör kan du köpa från kundtjänst, i fackhandeln eller på Internet.

Anvisning: Tillbehöret kan ibland bågna när det blir varmt. Det påverkar inte funktionen. Det återtar sin ursprungliga form när det svalnat.

Sätta in tillbehör

Ugnen har 5 falsar. Falsarna är numrerade nedifrån och upp.

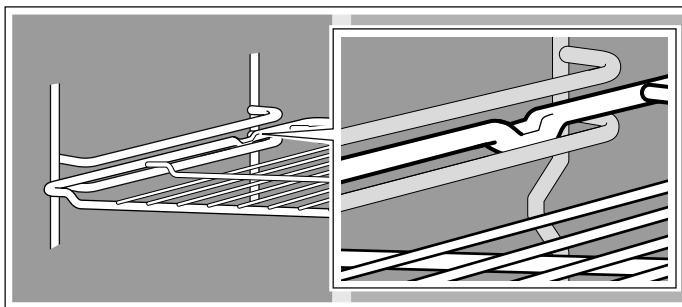
Ugnsutrymmets översta fals är märkt med en grillsymbol på många enheter.



Sätt alltid in tillbehöret mellan falsens båda styrningar.

Du kan dra ut tillbehöret ungefär halvvägs utan att det tippas.

Se till så att utbuktningen är vänd inåt när du sätter in tillbehöret i ugnen. Annars snäpper det inte fast.



Anvisningar

- Håll bakplåten med båda händerna på sidorna och skjut in den parallellt i ugnsstegen. Rör inte bakplåten hit och dit i sidled när du sätter in. Det kan få bakplåten att nypa fast. Det kan skada emaljytan.
- Se till så att du alltid sätter in tillbehöret ordentligt i ugnen.
- Sätt in tillbehöret ordentligt i ugnen, så att det inte tar emot luckan.
- Ta ut de tillbehör som inte behövs ur ugnen.

Extratillbehör

Extratillbehör kan du köpa hos service, i butik eller på Internet. Du hittar ett omfattande tillbehörssortiment till din enhet i våra broschyrer eller på Internet.

Tillgänglighet och möjligheten att beställa online skiljer sig åt mellan olika länder. Läs mer i försäljningsunderlagen.

Anvisning: Extratillbehören passar inte till alla enheter. Ange alltid rätt beteckning (E-nr) på din enhet när du beställer. → "Service" på sidan 21

Extratillbehör

Galler

För formar, kak- och gratängformor samt stekar och grillbitar.

Bakplåt

För småkakor på plåt

Långpanna

För mjuka kakor, bakverk, djupfrysta maträtter och stora stekar. Den går även använda för att samla upp fett när du grillar direkt på gallret.

lläggsgaller

För kött, fågel och fisk.

Det går att lägga i långpannan för att samla upp stekskyn.

Proffspanna

För tillagning av stora mängder. Perfekt för t.ex. moussaka.

Lock till proffspannan

Locket gör proffspannan till en proffstekgryta.

Pizzaplåt

För pizza och stora, runda kakor.

Grillplåt

För grillning i stället för gallret eller som stänkskydd. Använd bara i långpannan.

Baksten

För hembakt bröd, småfranska och pizza med knaprig botten.

Förvärm bakstenen till rekommenderad temperatur.

Glasstekgryta

För grytstekar och gratänger.

Glasform

För gratänger, grönsaksrätter och bakverk.

Utdragssystem, 1 par

Utdragsskenor på fals 2 gör att du kan dra ut tillbehöret längre utan att det tippar.

Utdragssystem, 2 par

Utdragsskenor på fals 2 och 3 gör att du kan dra ut tillbehöret längre utan att det tippar.

Utdragssystem, 3 par

Utdragsskenor på fals 1, 2 och 3 gör att du kan dra ut tillbehöret längre utan att det tippar.

Före första användning

Du måste göra ett par inställningar innan du kan använda enheten: Rengör dessutom ugnsutrymme och tillbehör.

Rengöra ugn och tillbehör


Rengör ugnsutrymme och tillbehör innan du lagar mat med enheten.

Rengöra ugnsutrymmet

Värm upp ugnen tom och stängd, så får du bort lukten av ny ugn.

Se till så att det inte finns några förpackningsrester kvar inuti ugnen, som t.ex. frigolitkulor. Torka av de glatta ugnsytorna med mjuk, fuktad trasa före uppvärmning. Vädra köket medan enheten värmer upp.

Gör de angivna inställningarna. Nästa kapitel tar upp hur du ställer in ugnsfunktion och temperatur.

Inställningar	
Ugnsfunktion	Över-/undervärme 
Temperatur	maximal
Tillagningstid	1 timme

Slå av enheten efter angiven tillagningstid.

Rengör de glatta ugnsytorna med varmt vatten, diskmedel och disktrasa när ugnen svalnat.

Rengöra tillbehör

Rengör tillbehör ordentligt med varmt vatten, diskmedel och disktrasa eller -borste.

Ställ in ugnen

Kapitlet beskriver hur du ställer in kokzonerna. Tabellen innehåller effektlägen och tillagningstider för olika maträtter.

Gör så här

Kokzonsvreden ställer in värmeeffekten på kokzonerna.

Läge 0 = AV

Läge 1 = lägsta effekt

Läge 9 = högsta effekt

Kontrolllampan lyser när du slår på kokzonen.

Tillagningstider

I tabellen nedan hittar du några förslag på tillagningstider.

Tillagningstid och effektläge beror på matens typ, vikt och kvalitet. Så avvikelser kan förekomma.

Värmer du på tjockflytande mat, rör hela tiden.

Använd effektläge 9 för att koka upp.

	Effektläge för fortsatt tillagning	Fortsatt kottid i minuter
Smälta		
Choklad, chokladglasyr, gelatin	1	-
smör	1-2	-
Värma upp och varmhålla		
Gryta (t.ex. linsgryta)	1-2	-
Mjök**	1-2	-
Sjuda		
Kroppkakor, palt	4*	20-30 min.
Fisk	3*	10-15 min.
Vitsås, t.ex. bechamelsås	1	3-6 min.
Koka, ånga, ångkoka		
Ris (med dubbel vattenmängd)	3	15-30 min.
Skalpotatis	3-4	25-30 min.
Kokt potatis	3-4	15-25 min.
Pasta, nudlar	5*	6-10 min.
Grytor, soppor	3-4	15-60 min.
Grönsaker	3-4	10-20 min.
Grönsaker, djupfrysta	3-4	10-20 min.
Tryckkokning	3-4	-

* Fortsatt tillagning utan lock

** utan lock

	Effektläge för fortsatt tillagning	Fortsatt koktid i minuter
Bräsa		
Rullader	3-4	50-60 min.
Grytstek	3-4	60-100 min.
Gulasch	3-4	50-60 min.
Steka**		
Schnitzel, opanerad eller panerad	6-7	6-10 min.
Schnitzel, djupfryst	6-7	8-12 min.
Biff (ca 3 cm tjock)	7-8	8-12 min.
Opanerad fisk och fiskfilé	4-5	8-20 min.
Panerad fisk och fiskfilé	4-5	8-20 min.
Fisk och fiskfilé, panerad och djupfryst, t.ex.fiskpinnar	6-7	8-12 min.
Frysätter	6-7	6-10 min.
Pannkakor	5-6	kont.

* Fortsatt tillagning utan lock
** utan lock

Använda maskinen

Kontrollerna och hur de fungerar har du ju lärt dig redan. Nu ska vi lära dig att ställa in enheten.

Slå på och av enheten

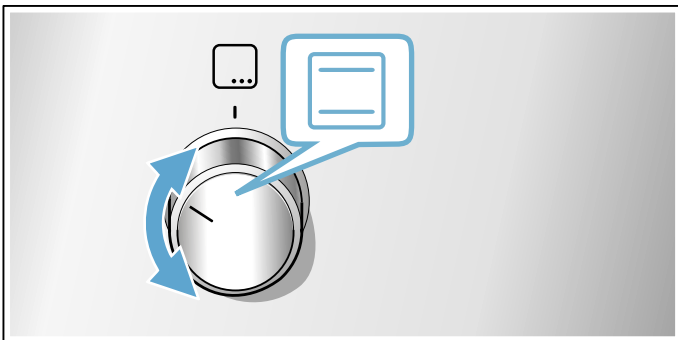
Funktionsvredet slår på och av enheten. Eheten är på vid lägen utom nollläget. Vrid funktionsvredet till nolläge för att slå av enheten.

Ställa in ugnsfunktion och temperatur

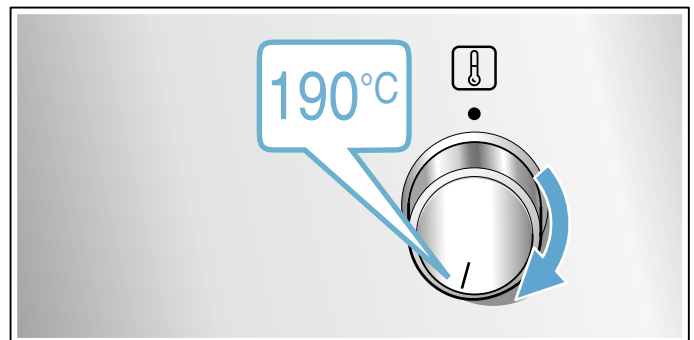
Du ställer smidigt in enheten med funktions- och termostatvreden. Du hittar vilken ugnsfunktion som passar bäst för maträtten i början av bruksanvisningen.

Exempel i bilden: över-/undervärme  på 190°C.

1. Ställ in ugnsfunktionen med funktionsvredet.



2. Ställ in temperatur eller grilläge med termostatvredet.



Enheten börjar värma upp inom några sekunder.

Slå av enheten när maten är klar genom att vrida funktionsvredet till nolläge.

Ändra

Du kan närsomhelst ändra ugnsfunktion och temperatur med respektive vred.

Rengöring

Sköt och rengör enheten ordentligt, så håller den sig fin och fungerar. Vi ska förklara här hur du sköter och rengör enheten ordentligt.

Rengöringsmedel

För att de olika ytorna inte ska skadas på grund av felaktig rengöring, bör du tänka på följande.

Vid rengöring av kokzonerna

- använd inget outspätt diskmedel eller maskindiskmedel,
- inga skursvampar,
- inga aggressiva rengöringsmedel som ugnrensning eller fläckborttagare,
- ingen högtryckstvätt eller ångtvätt.
- Diska inte lösa komponenter i diskmaskin.

Vid rengöring av ugnen

- använd inga vassa eller slipande rengöringsmedel,
- inga rengöringsmedel med hög alkoholhalt,
- inga skursvampar,
- ingen högtryckstvätt eller ångtvätt.
- Diska inte lösa komponenter i diskmaskin.

Tvätta ur nya tvättsvampar noga innan de används första gången.

Varning – Risk för brännskador!

Enheten blir mycket varm. Ta inte på de varma ytorna i ugnsutrymmet eller värmeelementen. Låt alltid enheten svalna. Håll barnen borta.

Zon	Rengöringsmedel
Rostfria ytor* (beroende på enhets- typ)	Varmt vatten och diskmedel: Rengör med disktrasa och torka torrt med mjuk trasa. Torka alltid av rostfria ytor längs med metallstrukturen. Annars kan du repa materialet. Ta alltid bort kalk-, fett-, stärkelse- och proteinfläckar direkt. Det kan uppstå korrosion under sådana fläckar. Service och återförsäljarna har specialmedel avsett för varma rostfria ytor. Lägg på medlet mycket tunt med mjuk trasa.
Emaljerade, lackerade, screentryckta ytor samt plastytor* (beroende på enhets- typ)	Varmt vatten och diskmedel: Rengör med disktrasa och torka torrt med mjuk trasa. Använd inte fönsterputs eller glasskrapa vid rengöring.
Kontroller	Varmt vatten och diskmedel: Rengör med disktrasa och torka torrt med mjuk trasa. Använd inte fönsterputs eller glasskrapa vid rengöring.
Övre lampglaset* (beroende på enhets- typ)	Fönsterputs: Rengör med mjuk trasa. Det övre lampglaset går att ta av för rengöring. Följ kap. Övre lampglaset!

* Tillval (finns bara på vissa maskiner, beroende på enhetstyp.)

Zon	Rengöringsmedel
Vred Ta inte bort den!	Varmt vatten och diskmedel: Rengör med disktrasa och torka torrt med mjuk trasa.
Hällinfattningen	Varmt vatten och diskmedel: Rengör inte med glasskrapa, citron eller ättika.
Gashäll och kärlstöd* (beroende på enhets- typ)	Varmvatten och diskmedel. Använd bara lite vatten, det får inte tränga ned via brännarens underdel till enhetens inre. Torka genast bort matrester samt när det kokar över. Kärlstöden går att ta av. Kärlstöd av gjutjärn*: Maskindiska inte!
Gasbrännare* (beroende på enhets- typ)	Ta av brännarhuvud och -lock, rengör med varmt vatten och diskmedel. Maskindiska inte! Spridaröppningarna får inte vara igensatta. Piezotändningen: liten, mjuk borste. Piezotändningarna måste vara torra för att gasbrännarna ska fungera. Torka av alla delar ordentligt. Sätt tillbaka dem ordentligt. Brännarlocken är svartemaljerade. Färgen skiftar med tiden. Det påverkar inte funktionen.
Eihäll* (beroende på enhets- typ)	Skurmedel eller svinto: Slå sedan på brännaren ett slag, så att den torkar. Fuktiga plattor rostas med tiden. Du får dra på skyddsmedel så småningom. Torka genast bort matrester samt när det kokar över.
Kärlstöden* (beroende på enhets- typ)	Ta bort gul-blåskimrande missfärgningar på kärlstöden med medel för rostfritt. Använd inte skurmedel eller medel som repar.
Glaskeramikhäll* (beroende på enhets- typ)	Skötsel: hållrengöring Rengöring: hållrengöring för glaskeramikhällar. Följ rengöringsanvisningarna på förpackningen.  Glasskrapa för hårt sittande smuts: Skjut fram rakbladet och rengör. Obs! Rakbladet är väldigt vasst. Risk för personskador! Skjut tillbaka skyddet efter rengöringen. Byt alltid trasiga rakblad direkt.
Glashäll* (beroende på enhets- typ)	Skötsel: hållrengöring Rengöring: hållrengöring för glashällar. Följ rengöringsanvisningarna på förpackningen.  Glasskrapa för hårt sittande smuts: Skjut fram rakbladet och rengör. Obs! Rakbladet är väldigt vasst. Risk för personskador! Skjut tillbaka skyddet efter rengöringen. Byt alltid trasiga rakblad direkt.
Luckglas	Fönsterputs: Rengör med mjuk trasa. Använd inte skrapa för glaskeramikhäll. Luckan går att haka av för smidigare rengöring. Se kap. Haka av och hänga på ugnsluckan!

* Tillval (finns bara på vissa maskiner, beroende på enhetstyp.)

Zon	Rengöringsmedel
Barnspärr* (beroende på enhets- typ)	Varmt vatten och diskmedel: Rengör med disktrasa. Om ugnsluckan har barnspärr, så måste du ta bort den före rengöring. Är det jättesmutsigt fungerar inte barnspärren som den ska.
Tätning Ta inte bort den!	Varmt vatten och diskmedel: Rengör med disktrasa. Skrubba inte.
Kokzon	Varmt vatten och diskmedel eller ättikslösning. Rengör med disktrasa. Är det jättesmutsigt, använd skurbollar i rostfritt eller ugnsgöring. Använd bara ugnsgöring i kall ugn. ⚠ Använd självrengöringsfunktionen på de självrengörande ytorna. Följ kap. Självrengöring! Obs! Använd aldrig hållrengöring på de självrengörande ytorna.
Lampglaset till ugnsbelysningen	Varmt vatten och diskmedel: Rengör med disktrasa.
Ugnsstegar	Varmt vatten och diskmedel: Rengör med disktrasa eller borste. Ugnsstegarna går att haka av för rengöring. Följ kap. Haka av och hänga på ugnsstegarna! Utdragsskenor* (beroende på enhetstyp) Varmt vatten och diskmedel: Rengör med disktrasa eller borste. Ta inte bort smörjfettet på utdragsskenorna, rengör dem helst hopskjutna. Blötlägg eller maskindiska inte, rengör inte heller med självrengöring. Det kan skada ugnsskenorna och påverka funktionen.

* Tillval (finns bara på vissa maskiner, beroende på enhetstyp.)

Zon	Rengöringsmedel
Tillbehör	Varmt vatten och diskmedel: Blötlägg och rengör med disktrasa eller borste. Aluminiumplåt*: (beroende på enhetstyp) Torka torrt med mjuk trasa. Maskindiska inte! Använd aldrig ugnsgöring. Undvik repor, se till så att knivar och andra vassa föremål aldrig kommer i kontakt med metallytorna. Använd inte aggressiva rengöringsmedel, repande svampar eller grova rengöringsdukar. Annars kan du repa materialet. Grillspett, roterande* (beroende på enhetstyp) Varmt vatten och diskmedel: Rengör med disktrasa eller borste. Maskindiska inte! Stektermometer* (beroende på enhetstyp) Varmt vatten och diskmedel: Rengör med disktrasa eller borste. Maskindiska inte! Sockellåda* (beroende på enhets- typ) Varmt vatten och diskmedel: Rengör med disktrasa.

* Tillval (finns bara på vissa maskiner, beroende på enhetstyp.)

Anvisningar

- Det kan uppstå mindre missfärgningar på fronten beroende på de olika materialen, t.ex. glas, plast eller metall.
- Skuggorna på luckglaset som ser ut som vattenspår är reflexer från ugnsbelysningen.
- Emalj bränns vid mycket höga temperaturer. Det kan ge små färgavvikelser. Det är helt normalt och påverkar inte funktionen.
Kanterna på tunna plåtar går inte att emaljera helt och hållet. Det är därför de kan vara lite skrovliga. Det påverkar inte korrosionsskyddet.

Håll enheten ren

Håller du enheten ren och tar bort smutsen omgående, så fastnar smutsen inte så hårt.

⚠ Varning – Brandrisk!

Lösa matrester, fett och steksky kan börja brinna. Ta bort grovsmuts ur ugnsutrymmet, på värmeelementen och tillbehören före användning.

Tips

- Rengör ugnsutrymmet efter varje användning. Då bränner smutsen inte fast.
- Ta alltid bort kalk-, fett-, stärkelse- och proteinfläckor direkt.
- Använd långpannan när du gräddar väldigt kladdiga kakor.
- Använd lämplig form vid ugnstekning, t.ex. en stekgryta.

Ugnstegar

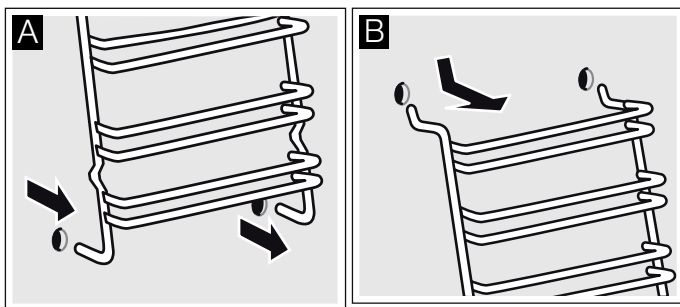
Sköt och rengör enheten ordentligt, så håller den sig fin och fungerar. Här får du lära dig att haka av och rengöra ugnstegarna.

Ta ut och sätta in ugnstegar

Vid rengöring kan du ta ut ugnstegarna. Ugnen måste ha svalnat.

Haka loss ugnstegarna

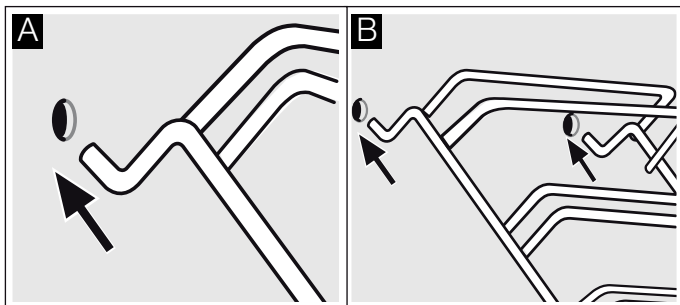
1. Dra ut stegen nedtill och dra den lite framåt. Dra ut förlängningsstiftet på den nedre delen av stegen ur fästhållet (bild A).
2. Fäll sedan upp stegen och lyft ut den försiktigt (bild B).



Rengör stegarna med diskmedel och en disksvamp. Använd en borste om stegarna är väldigt smutsiga.

Haka i ugnstegarna

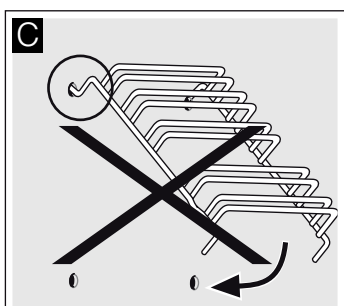
1. Sätt försiktigt in de två hakarna i de övre hålen. (bild A-B)



Varning

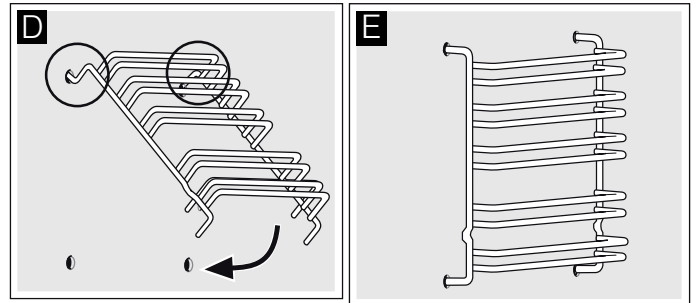
Felaktig montering!

Försök inte flytta stegarna förrän de två krokarna sitter i ordentligt i de övre hålen. Du kan skada och spräcka emaljen (bild C).



2. De två hakarna måste sitta på plats ordentligt i de övre hålen. För nu stegen långsamt och försiktigt nedåt och haka i den i de nedre hålen (bild D).
3. Haka i båda stegarna på väggarna inuti ugnen (bild E).

Ugnstegarna är rätt monterade när avståndet mellan de två övre falserna är större.



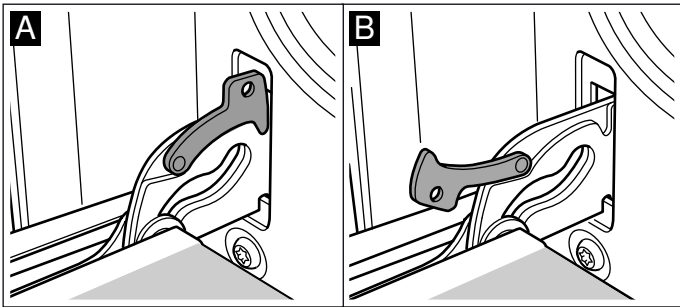
Ugnsluckan

Sköt och rengör enheten ordentligt, så håller den sig fin och fungerar. Här får du lära dig att haka av och rengöra luckan.

Haka av och hänga på ugnsluckan

Du kan haka av ugnsluckan vid rengöring och för att ta ur luckglasen.

Ugnsluckans gångjärn har varsin spärr. När spärrarna är nedfällda (bild A) är ugnsluckan spärrad. Den går inte att ta bort. När gångjärnsspärren är uppfälld (bild B) är gångjärnen säkrade. De kan inte gå ihop.

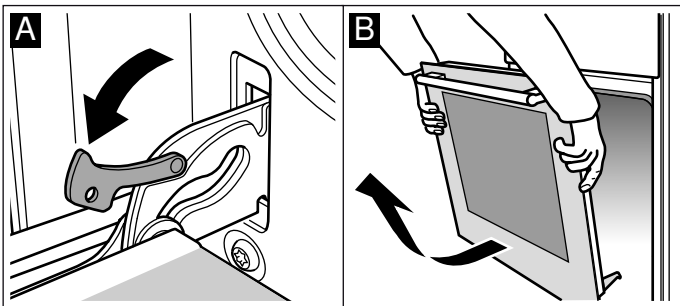


Varning – Risk för personskador!!

Gångjärnen kan slå ihop med stor kraft om de inte är säkrade. Se till så att spärrarna alltid är helt nedfällda, resp. helt uppfällda när du ska haka av ugnsluckan.

Haka av luckan

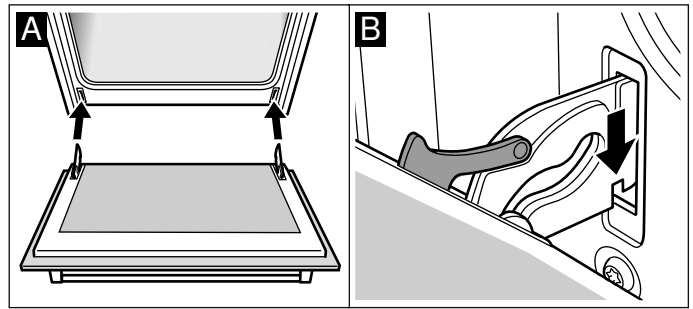
1. Öppna ugnsluckan helt och hållet.
2. Fäll in spärrarna till vänster och höger (bild A).
3. Stäng ugnsluckan till anslaget. Ta tag med båda händerna till vänster och höger. Stäng lite till och dra ut (bild B).



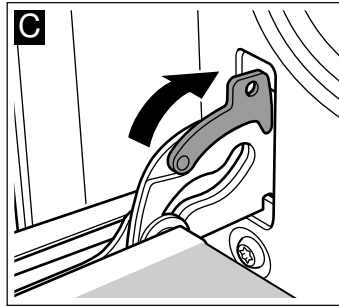
Hänga på luckan

Häng på ugnsluckan i omvänd ordning.

1. Se till så att du för in båda gångjärnen i öppningen när du hänger på ugnsluckan (bild A).
2. Skåran under gångjärnen ska snäppa i på båda sidor (bild B).



3. Fäll in båda spärrarna igen (bild C). Stäng ugnsluckan.



Varning – Risk för personskador!!

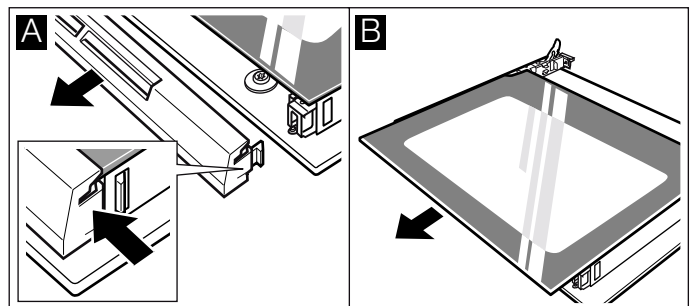
Ta aldrig i gångjärnet om ugnsluckan faller ut av misstag eller om ett gångjärn går ihop. Kontakta service.

Ta ur och sätta i luckans glasskivor

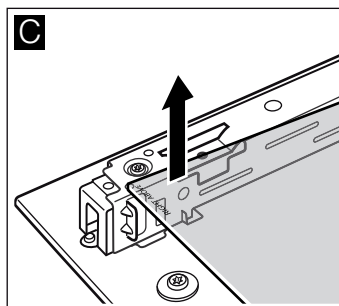
Du kan ta bort glasskivorna i ugnsluckan, så att du kommer åt att rengöra bättre.

Demontera

1. Häng av ugnsluckan och lägg den med handtaget ned på en handduk.
2. Ta av skyddet upptill på ugnsluckan. Tryck sedan in höger och vänster flik med hjälp av fingrarna (bild A).
3. Lyft upp och dra ur den övre glasskivan (bild B).



4. Lyft upp glasskivan och dra ur den (bild C).



Rengör glasen med fönsterputs och mjuk trasa.

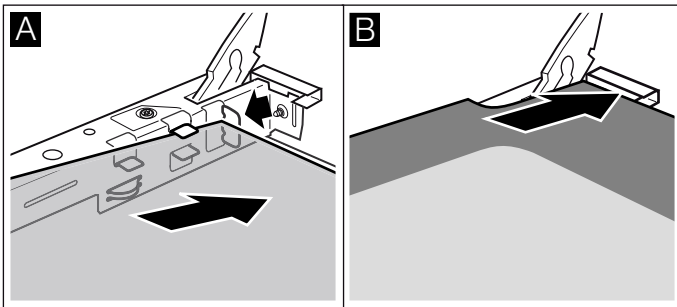
⚠ Varning – Risk för personskador!

Repat luckglas kan spricka. Använd inte glasskrapa eller kraftiga eller skurande rengöringsmedel.

Montering

Se till att texten "right above" nedtill till vänster är upp och ner när du monterar.

1. Skjut in glasskivan snett bakåt (bild A).
2. Skjut in den övre glasskivan snett bakåt i båda fästena. Den blanka ytan ska vara utåt. (Bild B).



3. Sätt på skyddet och skruva fast.
4. Hänga på ugnsluckan igen.

Använd inte ugnen förrän du har kontrollerat att glasen är rätt monterade.

Extra lucksäkerhet

Ugnsluckan kan nå mycket hög temperatur om maten har lång tillagningstid.

Håll småbarn utom räckhåll och under uppsikt när du använder ugnen.

Det finns extra skyddsanordningar som förhindrar kontakt med ugnsluckorna. Du kan sätta på skyddsanordningarna när det finns barn i närheten av ugnen.

Du beställer specialtillbehöret (11023590) via service.

? Hur åtgärda fel?

Om det uppstår fel, så behöver du oftast bara åtgärda småsaker. Kolla om du kan åtgärda felet själv med hjälp av felsökningstabellen innan du kontaktar service.

Felsökningstabell

Om en maträtt inte blir lyckad, läs avsnittet *. Vi har testat rätterna i vårt provkök.* Här hittar du massor med bra tips och information om tillagning, bakning och ugnstekning.

Fel	Möjlig orsak	Åtgärd/information
Ugnen fungerar inte.	Trasig säkring.	Kontrollera i proppskåpet om säkringen är trasig.
	Strömavbrott.	Kontrollera om köksbelysningen resp. andra köksmaskiner fungerar.
Ugnen är inte varm.	Det är damm på kontakterna.	Vrid vreden åt höger och vänster ett par gånger.

⚠ Varning – Risk för stötar!!

Reparationer som inte är fackmässigt gjorda är farliga. Det är bara godkänd servicetekniker som får göra reparationer.

Byta lampa i ugnsbelysningen i taket

Byt ugnslampan om den är trasig. Temperaturtåliga 25 W-halogenlampor för 230 V finns hos service eller din återförsäljare.

Håll halogenlampan med torr trasa. På så vis förlänger du lampans livslängd. Använd bara den här lamptypen.

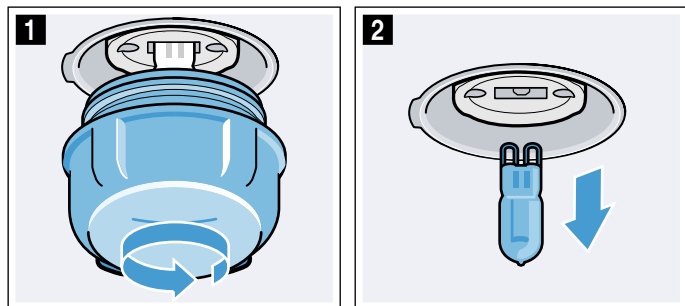
⚠ Varning – Risk för stötar!

Om du ska byta lampa i ugnsbelysningen, tänk på att kontaktorna i lampsockeln är strömförande. Dra ur sladden eller slå av säkringen i proppskåpet innan du byter.

⚠ Varning – Risk för brännskador!

Enheten blir mycket varm. Ta inte på de varma ytorna i ugnsutrymmet eller värmeelementen. Låt alltid enheten svalna. Håll barnen borta.

1. Lägg en kökshandduk i den kalla ugnen för att undvika skador.
2. Skruva ur lampglaset åt vänster (bild **1**).
3. Dra ut lampan - vrid den inte (bild **2**).
Sätt i ny lampa, kolla hur stiften sitter. Tryck i lampan så att den sitter ordentligt.



4. Skruva på lampglaset igen.
Lampglaset kan ha en tätningring beroende på enhetstyp. Sätt på tätningringen innan du skruvar i.
5. Ta ut kökshandduken och sätt i säkringen igen.

Service

Om din spis kräver reparation, kontakta service. Vi hjälper dig att lösa problemet och undviker onödiga besök av servicetekniker.

E-nummer och FD-nummer

Ange enhetens produktnummer (E-nr) och tillverkningsnummer (FD), så kan vi hjälpa dig lättare. Typskylten med numren sitter på sidan av ugnsluckan. Skriv upp numren här på en gång, så slipper du leta efter dem när något går fel.

E-nr	FD-nr
Service 	

Tänk på att serviceteknikerns besök inte är gratis vid felanvändning ens under garantitiden.

Olika länders kontaktuppgifter hittar du i bifogad förteckning över Serviceställen.

Reparationsuppdrag och råd vid fel

S 0771 11 22 77
local rate

Lita på tillverkarens kompetens. Då kan du vara säker på att reparationen blir gjord av en utbildad servicetekniker som kommer till dig med originalreservdelar till maskinen.

Testat i vårt provkök.

Här hittar du flera olika maträtter och de bästa inställningarna för dem. Vi visar vilken ugnsställning och temperatur som passar bäst till maträtten. Du får information om lämpliga tillbehör och på vilken fals du ska sätta in dem. Du får tips om både formar och tillagning.

Anvisning: Det kan bildas mycket vattenånga i ugnen vid tillagning livsmedlen. Enheten är väldigt energisnål och avger inte mycket värme utåt när den är igång. De stora temperaturskillnaderna mellan ugnsutrymme och yttre delar kan ge kondens på lucka, kontroller och intilliggande stomfronter. Det är ett normalt, fysiskt fenomen. Du kan minska kondensen med förvärmning eller genom att försiktigt glänta på luckan.

Allmänna anvisningar

Rekommenderade inställningsvärden

I tabellen hittar du den optimala ugnsfunktionen för olika maträtter. Temperatur och tillagningstid beror på mängd och recept. Det är därför tabellen anger inställningsintervall. Försök först med det lägre värdet. Lägre temperatur ger jämnare slutresultat. Ställ in en högre temperatur nästa gång, om det behövs.

Anvisning: Tillagningstider går inte att snabba på med högre temperaturer. Maten skulle visserligen vara klar på ytan men inte genomgräddad.

Inställningsvärdena gäller för mat som du ställer in i kall ugn. Då sparar du effekt. Förvärmer du ugnen blir tillagningstiden några minuter kortare.

Vissa rätter kräver förvärmning som tabellen anger. Ställ inte in mat och tillbehör i ugnen förrän förvärmningen är klar.

Om du använder egna recept kan du försöka hitta en liknande maträtt i tabellen. Ytterligare information finns bland tipsen i anslutning till inställningstabellerna.

Ta ut alla tillbehör du inte använder ur ugnen. Då får du optimalt slutresultat och sparar effekt.

Ugnsfunktionen Anpassad över-/undervärme

Anpassad över-/undervärme är en smart ugnsfunktion för skonsam tillagning av kött, fisk och bakverk. Enheten reglerar ugnens effektmatning optimalt. Maten blir delvis tillagad på restvärme. På så vis blir den saftigare och bränner inte vid så lätt. Tillagningssätt och livsmedel avgör hur mycket effekt du kan spara. Effekten försvinner om du gläntar på luckan för tidigt vid tillagning eller förvärmer.

Använd bara originaltillbehör till enheten. De är optimalt anpassade till ugnsutrymme och ugnsfunktionerna. Ta ut alla tillbehör du inte använder ur ugnen.

Sätt in maten i kall och tom ugn. Välj en temperatur mellan 120°C och 250°C. Håll luckan stängd vid tillagning. Tillaga bara på en fals.

Anpassad över-/undervärme används för att beräkna effektförbrukningen i varmluftsläge samt för energieffektivitetsklassen.

Grädda på en fals

Använd följande falsar för gräddning på 1 fals:

- Fals 2, höga bakverk resp. form på galler
- Fals 3, platta bakverk resp. bakplåt

Tillbehör

Använd bara originaltillbehör till enheten. De är optimalt anpassade till ugnsutrymme och ugnsfunktionerna.

Se till så att du alltid använder rätt tillbehör och sätter in dem ordentligt i ugnen. → "Tillbehör" på sidan 12

Bakplåtspapper

Använd ett bakplåtspapper som klarar den angivna temperaturen. Klipp alltid till bakplåtspapperet så att det passar.

Kakor och småkakor

Din enhet har många ugnsfunktioner för att baka kakor och småkakor. I inställningstabellerna hittar du de optimala inställningarna för många maträtter.

Läs även anvisningarna i avsnittet Jäsläge.

Bakformar

Vi rekommenderar mörka metallbakformar för bästa slutresultat.

Ljusa plåtformar, keramikformar och glasformar förlänger baktiden och bakverket blir inte lika jämnt gräddad.

Följ tillverkarens anvisningar och recept om du använder silikonformar. Silikonformar är ofta mindre än vanliga formar. Mängder och receptuppgifter kan avvika.

Djupfrysta produkter

Använd inte djupfrysta produkter som fortfarande är isiga. Ta bort is från maträtten.

Djupfrysta produkter är ibland ojämnt förgräddade. Den ojämn gräddningen förblir även efter gräddningen.

Bröd och småfranska

Obs!

Håll aldrig vatten i en varm ugn och ställ inte formar med vatten direkt på ugnsbotten. Temperaturskiftningar kan ge skador på emaljen.

Vissa maträtter blir bäst om du bakar av dem i flera steg. De är angivna i tabellen.

Inställningsvärdena för brödeggar gäller såväl för degar på plåt som degar i form.

Formkakor

Maträtt	Tillbehör/form	Fals	Ugns-funktion	Temperatur i °C	Tillag-ningstid i min
Sockerkaka, enkel	Krans-/formbrödsform	2		160-180	50-60
Sockerkaka, fin	Krans-/formbrödsform	2		150-170	60-80
Tårtbotten av sockerkakssmet	Tårtbottenform	3		160-180	30-40
Frukt- eller cheesecake med mördegsbotten	Springform Ø 26 cm	2		160-180	70-90
Tarte	Pajform	1		200-240	25-50
Scones	Springform Ø 28 cm	2		160-180	25-35
Gugelhupf	Hög sockerkaksform	2		150-170	60-80
Biskvibotten, 3 ägg	Springform Ø 26 cm	2		160-180	30-40
Biskvibotten, 6 ägg	Springform Ø 28 cm	2		160-180	35-45

Kakor på plåt

Maträtt	Tillbehör/form	Fals	Ugns-funktion	Temperatur i °C	Tillag-ningstid i min
Sockerkaka med garnering/fyllning	Långpanna	3		160-180	20-45
Mördegskaka med torr garnering/fyllning	Långpanna	2		170-190	25-35
Mördegskaka med saftig garnering/fyllning	Långpanna	2		160-180	60-90
Vetebröd med torr garnering/fyllning	Långpanna	3		170-180	25-35
Vetebröd med saftig garnering/fyllning	Långpanna	3		160-180	30-50
Vetelängd, vetekrans	Långpanna	2		160-170	35-40
Rulltårta	Långpanna	2		170-190*	15-20
Strudel, söt	Långpanna	2		190-210	55-65
Strudel, fryst	Långpanna	3		200-220	35-40

* Förvärm i 10 minuter

Småkakor

Maträtt	Tillbehör/form	Fals	Ugns-funktion	Temperatur i °C	Tillag-ningstid i min
Muffins	Muffinsplåt	2		170-190	20-40
Småkakor	Långpanna	3		160-180	25-35
Smördegskakor	Långpanna	3		200-220	20-30
Petits-choux	Långpanna	3		190-210	35-50

Småkakor

Maträtt	Tillbehör/form	Fals	Ugns-funktion	Temperatur i °C	Tillag-ningstid i min
Spritskakor	Långpanna	3		140-150*	30-40
Småkakor	Långpanna	3		140-160	20-30
Maräng	Långpanna	3		80-100	100-150
Nötkakor	Långpanna	2		100-120	30-40

* Förvärm

Bröd och småfranska

Maträtt	Tillbehör/form	Fals	Ugns-funktion	Steg	Temperatur i °C	Tillag-ningstid i min
Bröd, 750 g (formbröd och limpor)	Långpanna eller form-brödsform	2		-	180-200	50-60
Bröd, 1 kg (formbröd och limpor)	Långpanna eller form-brödsform	2		-	200-220	35-50
Bröd, 1,5 kg (formbröd och limpor)	Långpanna eller form-brödsform	2		-	180-200	60-70
Focaccia	Långpanna	2		-	240-250	25-30
Småfranska, söta, färska	Långpanna	3		-	170-180*	20-30
Småfranska, färska	Långpanna	3		-	200-220	20-30
Varma smörgåsar, 4 st.	Galler	3		-	200-220	15-20
Varma smörgåsar, 12 st.	Galler	3		-	220-240	15-25

* Förvärm

Pizza, quiche och pajer

Maträtt	Tillbehör/form	Fals	Ugns-funktion	Temperatur i °C	Tillag-ningstid i min
Pizza, färsk	Långpanna	2		190-210	20-30
Pizza, färsk, tunn botten	Långpanna	2		250-270*	15-25
Pizza, kyld	Långpanna	3		190-210*	10-15
Pizza, frusen, tunn botten, 1 st.	Galler	2		190-210	15-25
Pizza, fryst, tjock botten, 1 st.	Galler	2		200-210	20-30
Minipizzor	Långpanna	3		190-210	10-20
Pajer i form	Springform Ø 28 cm	3		170-190	50-60
Ostpaj	Pajform	1		210-230	40-50
Tarte	Gratängform	2		180-200	55-65
Empanada	Långpanna	2		180-200	40-50
Börek	Långpanna	2		190-210	40-50

* Förvärm

Baktips

Om du vill se efter om bakverket är genomgräddat.	Stick in en tandpetare i bakverkets tjockaste del. Om ingen smet fastnar på tandpetaren är kakan klar.
Kakan sjunker ihop.	Använd mindre vätska nästa gång. Eller så sänker du temperaturen 10°C och förlänger gräddningstiden. Anpassa till de angivna ingredienserna och receptanvisningarna.
Kakan är för hög i mitten och lägre runt kanterna.	Smöra bara botten i springformen. Efter gräddningen lossar du kakan försiktigt från formen med en kniv.
Fruktsaften rinner över.	Använd en långpanna nästa gång.
Småkakor fastnar i varandra under gräddningen.	Lämna ett fritt utrymme på ca 2 cm runt varje kaka. Då finns det tillräcklig plats för att kakorna ska kunna jäsa och bli gräddade runtom.
Kakan är för torr	Ställ temperaturen 10° högre och korta gräddningstiden.
Kakan är för lite gräddad.	Har du rätt fals och tillbehör, ställ in en högre temperatur eller förläng gräddningstiden.
Kakan är för ljus upptill men för mörk nedtill.	Sätt in kakan på en högre fals nästa gång.
Kakan är för mörk upptill men för ljus nedtill.	Sätt in kakan på en lägre fals nästa gång. Välj en lägre temperatur och förläng gräddningstiden.

Kakan blir för mörk i baktill i formen eller formbrödsformen.	Formen ska stå mitt på tillbehöret och inte nära bakväggen.
Kakan är för hårt gräddad.	Välj en lägre temperatur nästa gång och förläng eventuellt gräddningstiden.
Bakverket är ojämnt gräddat.	Ställ in en något lägre temperatur. Överflödigt bakplåtspapper kan påverka luftcirkulationen. Klipp alltid till bakplåtspapperet så att det passar. Se till så att bakformen inte står framför öppningarna i ugnstrymmets bakvägg. Småkakor ska helst vara lika stora och jämntjocka.
Kakan ser bra ut men är inte färdig inuti.	Använd en lägre temperatur och en längre gräddningstid. Använd ev. mindre vätska. Förgrädda botten på kakor med saftig fyllning. Strö över mandel eller ströbröd och lägg sedan på fyllningen.
Kakan lossar inte när du vänder formen uppochned.	Låt kakan svalna ytterligare 5 till 10 minuter. Lossar det fortfarande inte kan du dra med kniv försiktigt längs kanten. Vänd kakan en gång till och täck formen med en blöt, kall handduk. Smöra och ströa formen nästa gång.

Puddingar och gratänger

Din enhet har många ugnsfunktioner för gratänger. I inställningstabellerna hittar du de optimala inställningarna för många maträtter.

Tillagningstiden på formens storlek samt vilken fals du sätter in gratängen på.

Använd en bred, låg form till gratänger. Tillagningen tar längre tid och maten blir mörkare på ovansidan i smala och höga formar.

Använd de angivna falsarna.

Du kan tillaga maten på en fals i formar eller i långpanna.

- Formar på gallret: fals 2
- Långpanna, fals 3

Tillagar du flera maträtter samtidigt kan du spara effekt. Ställ formarna bredvid varandra i ugnen.

Maträtt	Tillbehör/form	Fals	Ugnsfunktion	Temperatur i °C	Tillagningstid i min
Gratäng, tillagade ingredienser	Gratängform	2		200-220	30-60
Pudding	Gratängform	2		180-200	50-60
Potatisgratäng, råa ingredienser, 4 cm hög	Gratängform	2		160-180	60-80

Fågel, kött och fisk

Enheten har olika ugnsfunktioner för tillagning av fågel, kött och fisk. I inställningstabellerna hittar du de optimala inställningarna för ett antal maträtter.

Steka på galler

Ugnssteka på galler passar mycket bra för stora fåglar eller många bitar samtidigt.

Lägg grillbitarna direkt på gallret. Om du grillar ett enda köttstycke, så blir resultatet bäst om du lägger det mitt på gallret.

Sätt dessutom in långpannan på fals 1. Den fångar upp köttsaften och håller ugnen ren.

Du kan hälla upp till ½ l vatten i långpannan, beroende på stekens storlek och typ. Den fångar upp droppande vätska. Du kan göra sås på skyn. Dessutom osar det inte så mycket och ugnen håller sig ren längre.

Ugnssteka i form

⚠ Varning – Risk för personskador pga. glassplitter!
Ställ heta glasformar på torrt underlag. Är underlaget blött eller kallt kan formen spricka.

⚠ Varning – Risk för skällning!!

Det kan tränga ut mycket het ånga när du tar av locket efter tillagningen. Lyft bakkanten på locket, så att ångan kan tränga ut bort från kroppen.

Använd bara ugnsfasta formar. Glasformar passar bäst. Kontrollera att formen får plats i ugnen.

Glansiga stekgrytor i rostfritt stål eller aluminium reflekterar värmen som en spegel och är därför inte alltid så lämpliga. Fågel, kött och fisk tar längre tid att tillaga och får inte en lika kraftig stekyta. Använd en högre temperatur och/eller en längre tillagningstid.

Följ tillverkarens anvisningar till ugnformen.

Öppen form

Använd helst en hög stekgryta när du tillagar fågel, kött och fisk. Ställ grytan på gallret. Om du inte har någon form som passar, använd långpannan.

Täckt form

Ugnen håller sig betydligt renare om du tillagar i täckt form. Se till så att locket passar bra och sluter tätt. Ställ formen på gallret.

Fågel, kött och fisk kan bli fräsiga även i gryta med lock. Använd då en stekgryta med glaslock och ställ in en högre temperatur.

Grilla

Stäng alltid luckan när du använder grillen. Du får aldrig grilla med öppen ugnslucka.

Lägg maten på gallret. Sätt även in långpannan med den avfasade sidan mot ugnsluckan minst en fals längre ner. Långpannan fångar upp droppande fett.

Använd om möjligt köttbitar som är ungefär lika tjocka och tunga. Då får de jämn och fin färg och förblir saftiga. Lagg grillbitarna direkt på gallret.

Vänd grillbitarna med grilltång. Sticker du en gaffel i köttet rinner köttsaften ut och köttet blir torrt.

Salta köttet efter grillningen. Salt drar ut vatten ur köttet.

Anvisningar

- Grillelementet slår på och av hela tiden, det är helt normalt. Hur ofta det sker beror på inställt grilläge.
- Det kan osa vid grillning.
- Sätt inte in bakplåt eller långpanna högre än fals 3 vid grillning. Den kraftiga värmen får dem att slå sig, vilket kan skada ugnsutrymmet när du tar ut dem.

Stektermometer

Enhetens utrustning avgör om det finns stektermometer. Med stektermometern kan du ugnsbaka precis rätt. Läs stektermometerens viktiga användaranvisningar i resp. kapitel. Där hittar du anvisningar om hur du sätter i stektermometern, vilka ugnsfunktioner som fungerar och annan information.

Rekommenderade inställningsvärden

Inställningsvärdena gäller stekfärdigt fågelkött och kött eller fisk utan fyllning samt fisk som du ställer in direkt från kylan i kall ugn.

I tabellen hittar du uppgifter för fågel, kött och fisk med viktförslag. Om du tillagar en stor fågel, köttbit eller fisk ska du använda de lägre temperaturerna. Har du flera bitar, så utgår du från vikten på den tyngsta biten vid beräkning av tillagningstiden. De olika bitarna bör vara av ungefär samma storlek.

Ju större fågel, köttbit eller fisk, desto lägre temperatur och längre tillagningstid.

Vänd fågeln, köttet eller fisken efter ca 1/2 till 2/3 av angiven tid.

Fågel

Picka skinnet under vingarna på gås eller anka. Då kan fettets rinna ut.

Snitta skinnet på ankbrösten. Vänd inte ankbrösten.

Tillsätt lite vätska till fågeln i stekgrytan. Grytbotten ska vara täckt upp till ca 1-2 cm

Fågel

Maträtt	Tillbehör/form	Fals	Ugnsfunktion	Temperatur i °C	Tillagningstid i min
Kyckling, 1,3 kg	Galler	2		200-220	60-80
Kycklingdelar, à 250 g	Galler	3		210-230	40-50
Kycklingsticks, nuggets, frysta	Långpanna	3		190-210	20-30
Anka, 2 kg	Galler	2		200-220	100-120
Ankbröst, medium, à 300 g	Galler	3		210-230	35-40
				3	3-5
Gås, 3 kg	Galler	2		200-220	120-140
Gåslår, à 350 g	Galler	3		230-250	40-50

Om du ska vända fågel, tänk då på att bröstsidan eller skinnsidan ska vara nedåt först.

Fågeln blir väldigt knaprig och brun om du penslar med smör, saltvatten eller apelsinjuice i slutet av stektiden.

Kött

Pensla gärna lite fett över en mager köttbit eller lägg några baconskivor ovanpå.

Tillsätt lite vätska till stekar på magert kött. I glasformar ska botten vara täckt till ca 1/2 cm.

Snitta svålen korsvis. Om du ska vända steken, tänk då på att svålen ska vara nedåt först.

När steken är färdig ska den vila ytterligare 10 minuter i avstängd, stängd ugn. Det ger bättre fördelning av köttsaften. Vira steken i aluminiumfolie, om det behövs. Den rekommenderade vilotiden är inte med i angiven stektid.

Det är smidigare att ugnssteka och -bräsa i form. Det är smidigare att ta ut steken med formen ur ugnen och göra såsen direkt i formen.

Vätskemängden beror på köttsorten och materialet samt om du använder lock. Om du tillagar kött i emaljgryta eller mörka metallgrytor går det åt mer vätska än i en glasgryta.

Vätskorna förångar i formen vid ugnsstekningen. Du kan försiktigt fylla på mer vätska, om det behövs.

Avståndet mellan kött och lock bör vara minst 3 cm. Köttet kan svälla.

Bryn på köttet före bräseringen, om det behövs. Tillsätt vatten, vin, ättika eller liknande till skyn. Grytbotten ska vara täckt till ca 1-2 cm.

Fisk

Du behöver inte vända på hel fisk. Sätt in hela fisken med ryggsidan upp i ugnen, alltså med ryggen uppåt. Ställ en skalad potatis eller ett litet ugnsfast fat i buken på fisken, så att den står stadigt.

Du märker om fisken är genomkokt genom att ryggen lossar lätt.

För att ångkoka, tillsätt två till tre matskedar vätska och lite citronsaft eller ättika i grytan.

Maträtt	Tillbehör/form	Fals	Ugnsfunktion	Temperatur i °C	Tillagningstid i min
Minikalkon, 2,5 kg	Galler	2		210-230	80-100
Kalkonbröst, utan ben, 1 kg	Täckt form	2		240-260	80-90
Kalkonovanlår, med ben, 1 kg	Galler	2		190-210	100-120

Kött

Maträtt	Tillbehör/form	Fals	Ugnsfunktion	Steg	Temperatur i °C	Tillagningstid i min
Fläskstek utan svål, t.ex. karré, 1,5 kg	Öppen form	2		-	210-230	140-160
Fläskstek med svål t.ex. bog, 2 kg	Öppen form	2		-	210-230	170-190
Fläskkarréstek, 1,5 kg	Öppen form	2		-	190-210	130-140
Fläskkotletter, 2 cm tjocka	Galler	4		-	3	20-25**
Oxfilé, medium, 1 kg	Öppen form	3		-	210-220	45-55
Nötstek, 1,5 kg	Öppen form	2		-	210-220	90-100
Rostbiff, medium, 1,5 kg	Öppen form	2		-	210-220	60-70
Hamburgare, 3-4 cm hög	Galler	4		-	3	25-30**
Kalvstek, 1,5 kg	Öppen form	2		-	180-200	120-140
Kalvlägg, 1,5 kg	Öppen form	2		-	210-230	130-150
Lammfiol benfri, medium, 1,5 kg	Öppen form	2		-	200-210	70-80*
Lammsadel med ben, medium, 1,5 kg	Galler	2		-	190-200	60-70*/**
Grillkorv	Galler	3		-	3	20-25**
Köttfärslimpa, 1 kg	Öppen form	2		-	190-200	70-80

* vänd inte

** Sätt in långpannan under på fals 1

Fisk

Fisk	Vikt	Tillbehör och formar	Höjd	Ugnsfunktion	Temperatur i °C, grilläge	Tillagningstid i minuter
Fisk, hel	à ca 300 g	Galler	2		2	20-25
	1,0 kg	Galler	2		200-220	55-65
	1,5 kg	Galler	2		190-210	50-60
Fiskkotletter, 3 cm tjocka		Galler	3		2	20-25
Fiskfilé		täckt	2		210-230	20-30

Tips vid stekning, sjudning och grillning

Ugnsutrymmet blir nedsmutsat.	Tillaga maten i en sluten stekgryta eller använd grillplåten. Om du använder grillplåten får du det bästa grillresultatet. Du kan köpa till grillplåten som extra tillbehör.
Steken har blivit för mörk och på vissa ställen är ytan bränd och/eller steken är för torr.	Kontrollera falsnivån och temperaturen. Välj en lägre temperatur nästa gång och förkorta eventuellt stektiden.
Skorpan är för tunn.	Höj temperaturen eller slå helt kort på grillfunktionen mot slutet av stektiden.
Steken ser bra ut, men skyn har bränt vid.	Välj ett mindre stekkärl och tillsätt eventuellt mer vätska nästa gång.
Steken ser fin ut men skyn är för ljus och vattnig.	Välj ett större stekkärl och tillsätt eventuellt mindre vätska nästa gång.

Köttet bränner vid när det ska sjuda.	Stekform och lock måste passa ihop och sluta tätt. Sänk temperaturen och tillsätt eventuellt lite vätska medan köttet sjuder.
Grillbitarna blir för torra.	Salta köttet efter grillningen. Salt drar ur vatten ur köttet. Stick inga hål i köttet när du vänder det. Använd en grilltång.

Tillbehör och grönsaker

Följ uppgifterna i tabellen.

Här hittar du information om hur du tillagar grillgrönsaker, potatis och djupfrysta potatisprodukter.

Maträtt	Tillbehör/form	Fals	Ugnsfunktion	Temperatur i °C	Tillagningstid i min
Grillgrönsaker	Långpanna	5		3	10-20
Bakpotatis, halverade	Långpanna	3		170-190	55-65
Potatisprodukter, frusna t.ex. pommes frites, kroketter, kroppkakor, rösti	Långpanna	3		200-220	25-35

Yoghurt

Du kan göra egen yoghurt med den här enheten.

Ta ut tillbehör och ställningar ur ugnsutrymmet.

Ugnsutrymmet ska vara tomt.

1. Värm upp 1 l mjölk (fetthalt 3,5%) till 90°C på hällen och låt den sedan svalna till 40°C.

För H-mjök räcker det att värma upp till 40°C.

2. Rör ned 30 g (ca 1 msk) yoghurt (kylskåpskall).
3. Häll över i koppar och täck med plastfolie eller små glasburkar med lock.
4. Ställ kopporna eller glasburkarna på ugnsbotten och ställ in som tabellen anger.
5. Låt yoghurten svalna i kylan när den är klar.

Maträtt	Tillbehör/form	Fals	Ugnsfunktion	Temperatur i °C	Tillagningstid
Yoghurt	Kopp/glas	Ugnsbotten		-	4-5h

Akrylamid i livsmedel

Akrylamid bildas framförallt vid tillagning med hög värme av mjöl- och stärkelserika produkter, t.ex.

potatischips, pommes frites, rostat bröd, småfranska, bröd eller konditorivaror av mördeg (kex, olika slags pepparkakor).

Tips för akrylamidfattig tillagning

Allmänt	<ul style="list-style-type: none"> ■ Håll tillagningstiderna så korta som möjligt. ■ Bryn maträtterna gyllengula, inte för mörka. ■ Stora, tjocka, matbitar innehåller mindre akrylamid.
Gräddning	Med över-/undervärme, max 200° C. Med varmluft max. 180° C.
Småkakor	Med över-/undervärme, max 190° C. med varmluft, max. 170°C. Ägg eller äggula reducerar bildandet av akrylamid.
Pommes frites i ugnen	Bred ut jämnt fördelat på en plåt, i ett lager. Kör på ca 400-600 g per plåt, så att din pommes frites blir inte blir torr och hård.

Konservering

Glaset och gummiringarna måste vara rena och felfria vid kokning. Använd helst lika stora glas. Uppgifterna i tabellerna gäller för runda enlitersglas.

Obs!

Använd inte större eller högre glas. Locken kan spricka.

Använd endast felfria frukter och grönsaker. Skölj dem noggrant.

De angivna tiderna i tabellerna är riktvärden. De kan påverkas av rumstemperatur, antal glas, mängden innehåll samt temperaturen på innehållet i glaset. Innan du byter ugnsfunktion resp. stänger av ugnen ska du kontrollera att det pärlar sig i glaset.

Förberedelser

1. Fyll på burkarna, men inte så att de blir helt fulla.
2. Torka av kanten på burkarna, de måste vara rena.
3. Lägg på en fuktig gummiring och ett lock på varje glas.

Frukt i 1-litersglas	När det pärlar	Eftervärme
Äpplen, vinbär, jordgubbar	Slå av	ca 25 minuter
Körsbär, aprikoser, persikor, krusbär	Slå av	ca 30 minuter
Äppelmos, päron, plommon	Slå av	ca 35 minuter

Grönsaker

Så snart bubblor uppstår i glaset ställer du ner temperaturen från 120 till 140 °C. Ca 35 till 70 minuter

4. Förslut glaset med klämmor.
Ställ inte in fler än sex glas i tillagningsutrymmet.

Inställning

1. Skjut in långpannan på fals 2. Ställ glasburkarna så att de inte rör vid varandra.
2. Häll ½ liter vatten (ca. 80 °C) i långpannan.
3. Stäng ugnsluckan.
4. Ställ in undervärme .
5. Ställ in temperaturen 170 - 180 °C.

Konservering

Frukt

Efter ca 40 till 50 minuter småbubblar det. Slå av ugnen.

Ta ut glaset ur ugnen efter 25 till 35 minuter på eftervärme. Om glaset svalnar långsamt i ugnen kan bakterier bildas, vilket medför att den konserverade frukten surnar.

beroende på typ av grönsak. Slå efter denna tid av ugnen och kör på eftervärmen.

Grönsaker med kallt spad i 1-litersglas	När det pärlar	Eftervärme
Gurka	-	ca 35 minuter
Rödbetor	ca 35 minuter	ca 30 minuter
Brysselkål	ca 45 minuter	ca 30 minuter
Böner, kålrabbi, rödkål	ca 60 minuter	ca 30 minuter
Ärter	ca 70 minuter	ca 30 minuter

Ta ut glaset

Ta ut glaset ur ugnen efter kokningen.

Obs!

Ställ inte de varma glaset på kallt eller vått underlag. De kan spricka.

Jäsa deg

Degen jäser betydligt snabbare än i rumstemperatur och den blir inte torr. Slå inte på funktionen förrän ugnsutrymmet svalnat helt.

Låt alltid jästdeg jäsa två gånger. Följ anvisningarna i inställningstabellen för 1:a och 2:a jäsningsen (degjäsningsen och styckjäsningsen).

Degjäsningsen

Håll i degen i en värmetålig bunke och ställ den på gallret. Ställ in enligt anvisningarna i tabellen.

Under jäsningsen får inte ugnsluckan öppnas, eftersom fuktigheten då försvinner. Täck inte över degen.

Under processen uppstår kondens och luckans ruta immar igen. Torka upp inne i ugnen efter jäsningsen. Lös upp kalkrester med lite ättika och torka av med rent vatten.

Styckjäsningsen

Ställ bakprodukten på den nivå som anges i tabellen.

Om du vill förvärma måste styckjäsningsen ske utanför ugnen på en varm plats.

Temperatur och jäsningsen beror på ingrediensernas typ och mängd. Därför är uppgifterna i inställningstabellen endast riktvärden.

Maträtt	Tillbehör/form	Fals	Ugnsfunktion	Moment	Temperatur i °C	Tillagningstid i min.
Jäsdeg, lätt	Bunke	2		1.	-*	25-30
	Långpanna eller formbrödsform	2		2.	-*	10-20
Jäsdeg, tung och fet	Bunke	2		1.	-*	60-75
	Långpanna eller formbrödsform	2		2.	-*	45-60

* värm upp med till 50°C

Provrätter

Tabellerna är framtagna av provningsinstitut för att underlätta tester av enheten.

Enligt EN 60350-1.

Gräddning

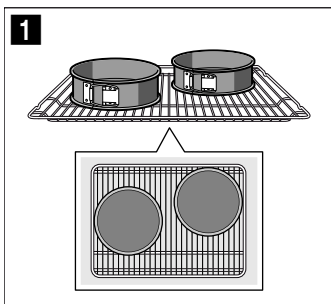
Bakverk, kakor som du sätter in tillsammans på plåtar eller i formar måste inte nödvändigtvis bli färdiga samtidigt.

Gräddning på 1 fals:

- Långpanna/bakplåt: fals 3
- Formar på gallret
Galler: fals 2

Baka med 2 springformar:

- På 1 fals (bild **1**)



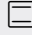



Anvisningar

- Inställningsvärdena gäller när man ställer i en oppvärmad ugn.
- Följ anvisningarna om förvärmning i tabellerna. Inställningsvärdena gäller inte snabbuppvärmning.
- Välj till att börja med de lägre angivna temperaturerna för att baka.

Grilla

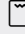
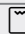
Sätt dessutom in långpannan. Den fångar upp köttsoften och håller ugnsutrymmet rent.

Gräddning

Maträtt	Tillbehör/form	Fals	Ugns-funktion	Temperatur i °C	Tillag-ningstid i min
Spritskakor	Långpanna	3		140-150*	25-35
Småkakor	Långpanna	3		160-170*	20-35
Biskvibotten	Springform Ø 26 cm	2		160-170*	30-40
Äppelpaj med lock	2 st. svartplåtsformar Ø 20 cm	2		170-190	80-100

* förvärm, använd inte snabbuppvärmningsfunktionen

Grilla

Maträtt	Tillbehör	Fals	Ugns-funktion	Temperatur i °C	Tillagnings-tid i min.
Rosta bröd förvärm 10 min.	Galler	5		3	0,2-1,5
Hamburgare, 12 st. * Förvärm inte	Galler	4		3	25-30*

* Vänd efter 2/3 av tiden



Thank you for buying a Bosch Home Appliance!

Register your new device on MyBosch now and profit directly from:

- **Expert tips & tricks for your appliance**
- **Warranty extension options**
- **Discounts for accessories & spare-parts**
- **Digital manual and all appliance data at hand**
- **Easy access to Bosch Home Appliances Service**

Free and easy registration – also on mobile phones:

www.bosch-home.com/welcome



Looking for help? You 'll find it here.

Expert advice for your Bosch home appliances, need help with problems or a repair from Bosch experts.

Find out everything about the many ways Bosch can support you:

www.bosch-home.com/service

Contact data of all countries are listed in the attached service directory.

Robert Bosch Hausgeräte GmbH

Carl-Wery-Straße 34

81739 München

Germany

www.bosch-home.com



9001302802

160499(B)