

# ASSA Connect 2500/510

## Användarguide User Guide

### Funktionsbeskrivning:

Låset förreglas genom att man vridet handtaget uppåt vilket skjuter in regeln som spärrar dörren.

Allt, som behöver kraft, görs med handtaget. Nyckeln används enbart till att spärra låset, vilket inte alls kräver några starka nypor och gör det enklare när man låser upp dörren.

När dörren är låst är den både tät, säker och det går inte att trycka ner handtaget.

**Extrafunktionen:** Ett extra låsskydd som hindrar att man kan öppna dörren med hjälp av låsvredet på insidan. (enbart ASSA 2500)

### Function description:

The lock is interlocked by turning the handle upwards, which pushes up the hook bolt that locks the door.

All that need power are made with the handle. The key is then only used to fixate the lock and does not require any strength. This makes it easier when you unlock the door.

When the door is locked, it is both tight, secure and You can not press down the handle.

**Extras feature:** Extra lock protection that prevents anyone from open the door by using the door knob on the inside. (only ASSA 2500)

**ASSA**<sup>®</sup>  
ASSA ABLOY

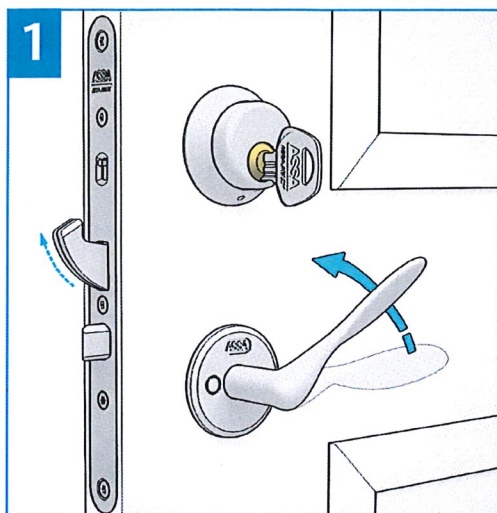
ASSA ABLOY, the global leader in door opening solutions, dedicated to satisfying end-user needs for security, safety and convenience

ASSA OEM AB  
P.O. Box 371  
SE-631 05 Eskilstuna  
Sweden

phone +46 (0)16 17 70 00  
fax +46 (0)16 17 72 10

Customer support:  
phone +46 (0)771 640 640  
fax +46 (0)16 17 73 72  
e-mail: helpdesk@assa.se

www.assa.com

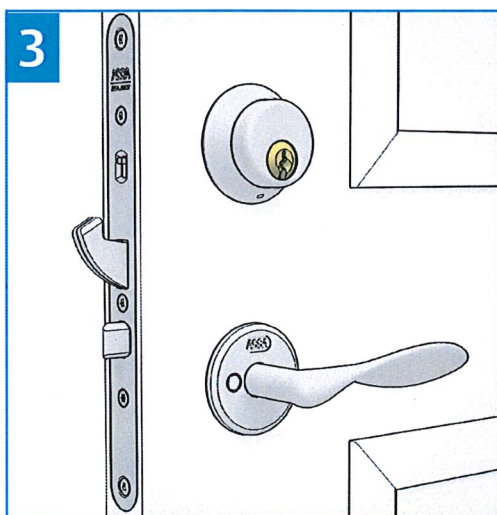


### Låsa dörren:

Drag handtaget uppåt och hakregeln åker ut. Handtaget går därefter tillbaka i normalläge.

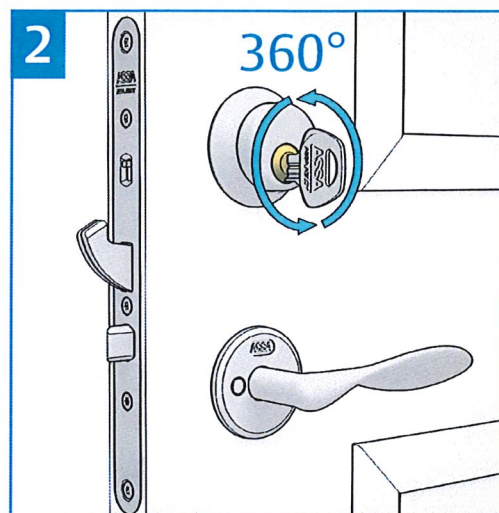
### Locking the door:

Pull the handle up and the hookbolt goes out. The handle then returns into normal position.



Ta ut nyckeln och dörren är nu låst och handtaget är fixerat. Enkelt och säkert!

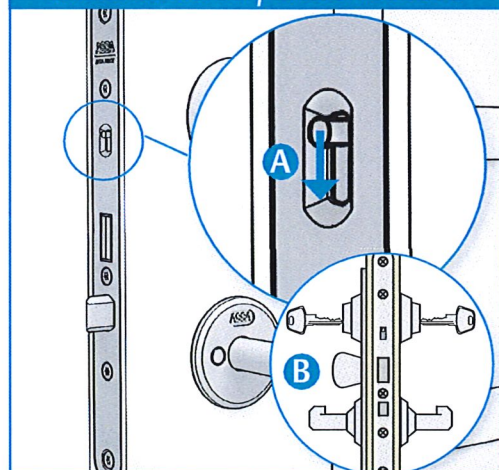
Remove the key and the door is locked and the handle is fixed. Easy and safe!



Vrid om nyckeln 360°, (ett helt varv).

Turn the key 360°, (One full turn).

### Extrafunktion / Extra feature



### Hemma-borta-funktion (enbart ASSA 2500)

Om du vill använda Hemma-Borta-funktionen trycker du ner knappen (A) innan du låser dörren. Vredet (B) sätts då ur funktion som gör att man inte kan öppna dörren utan nyckel från varken utsidan eller insidan när dörren är låst.

### Home-away-function (Only ASSA 2500)

If you want to use the home-Away-function, then press the button (A) down before locking the door. The knob (B) are then set out of operation and the door can then not be opened without key from either the outside or the inside when it is locked.